



NP.26.1.314.23.BW

Kraków, dnia 8 sierpnia 2023r.

ZAPYTANIE OFERTOWE

1. Zarząd Zieleni Miejskiej w Krakowie zaprasza do złożenia oferty w trybie zapytania ofertowego na wyłonienie **Wykonawcy robót budowlanych w zakresie wykonania altany ogrodowej oraz elementów małej architektury w ramach realizacji projektu budżetu obywatelskiego pn.: „Ogrodowa Czytelnia na Litewskiej”, dla Zarządu Zieleni Miejskiej w Krakowie**, na podstawie materiałów przekazanych przez Zamawiającego. Wymagania i warunki związane z realizacją zamówienia określa również załączony wzór umowy.
2. Do udzielenia zamówienia stosuje się przepisy Kodeksu cywilnego i nie stosuje się przepisów ustawy z dnia 11 września 2019r. Prawo zamówień publicznych (tekst jednolity: Dziennik Ustaw z 2022r. poz. 1710 z późn. zm.), gdyż wartość zamówienia jest poniżej wartości wskazanej w art. 2 ust. 1 pkt 1) tej ustawy, tj. 130 tys. zł netto.
3. Postępowanie prowadzone jest na podstawie Zarządzenia Nr 37/2020 Dyrektora Zarządu Zieleni Miejskiej w Krakowie z dnia 31 grudnia 2020r. w sprawie wprowadzenia regulaminu określającego zasady i formy udzielania zamówień publicznych w ZZM w Krakowie.
4. **Pytania i wnioski do treści zapytania i załączników można składać, w zalecanym terminie na co najmniej dwa dni przed upływem terminu składania ofert**, za pośrednictwem poczty elektronicznej na adres e-mail: zamowienia@zsm.krakow.pl
5. Ofertę sporządzoną w języku polskim, odpowiednio do treści wzoru formularza oferty stanowiącego Załącznik nr 1 do Zapytania, należy złożyć w wymaganym czasie i terminie w formie elektronicznej lub w postaci elektronicznej opatrzonej podpisem zaufanym lub podpisem osobistym bądź kwalifikowanym podpisem elektronicznym, albo jako skan podpisanych dokumentów, za pośrednictwem poczty elektronicznej na adres e-mail: zamowienia@zsm.krakow.pl
6. **Termin i miejsce złożenia oferty: do dnia 16.08.2023 do godz. 10:00, na adres e-mail: zamowienia@zsm.krakow.pl**
7. Termin związania ofertą wynosi 30 dni od dnia upływu terminu składania ofert.
8. Oferta najkorzystniejsza, tj. oferta z najniższą ceną, spełniająca wymagania opisane w zapytaniu i jego załącznikach zostanie wybrana do realizacji zamówienia,
9. Zamawiający wymaga, aby Wykonawca:
 - 9.1 posiadał zdolność do występowania w obrocie gospodarczym,
 - 9.2 posiadał uprawnienia do prowadzenia określonej działalności gospodarczej lub zawodowej, o ile wynika to z odrębnych przepisów,
 - 9.3 znajdował się w sytuacji ekonomicznej lub finansowej pozwalającej na realizację zamówienia,
 - 9.4 posiadał zdolność techniczną lub zawodową niezbędną do realizacji zamówienia, czyli:
 - 9.4.1 dysponował osobami niezbędnymi do realizacji zamówienia, tj.:
 - 9.4.1.1 osobą przeznaczoną do pełnienia **funkcji kierownika robót**, posiadającą uprawnienia budowlane w zakresie niezbędnym do realizacji zamówienia, a także posiadającą co najmniej 3-letnie doświadczenie zawodowe w pełnieniu obowiązków kierownika robót oraz doświadczenie w nadzorowaniu lub kierowaniu co najmniej dwoma zakończonymi robotami budowlanymi w zakresie budowy/montażu

elementów małej architektury w zakresie odpowiadającym posiadanym uprawnieniom,

Samodzielne funkcje techniczne w budownictwie, określone w ustawie z dnia 7 lipca 1994r. Prawo budowlane (tekst jednolity: Dziennik Ustaw z 2023r. poz. 682 z późn. zm.), mogą również wykonywać osoby, których odpowiednie kwalifikacje zawodowe zostały uznane na zasadach określonych w przepisach odrębnych, tj. między innymi w ustawie z dnia 22 grudnia 2015r. o zasadach uznawania kwalifikacji zawodowych nabytych w państwach członkowskich Unii Europejskiej (tekst jednolity; Dziennik Ustaw z 2023r. poz. 334) lub zgodnie z wcześniej obowiązującymi przepisami dotyczące uznawania ww. kwalifikacji lub posiadać prawo do świadczenia usług transgranicznych zgodnie z ustawą z dnia 15 grudnia 2000r. o samorządach zawodowych architektów oraz inżynierów budownictwa (tekst jednolity: Dziennik Ustaw z 2023r. poz. 551),

9.5 nie podlegał wykluczeniu z postępowania o udzielenie zamówienia publicznego, tj.:

9.5.1 w ciągu ostatnich 3 lat przed wszczęciem postępowania nie wyrządził szkody poprzez niewykonanie zamówienia lub nienależyte jego wykonanie, bądź też wyrządzona szkoda została dobrowolnie naprawiona do dnia wszczęcia niniejszego postępowania,

9.5.2 nie zalegał z uiszczeniem podatków, opłat lub składek na ubezpieczenie społeczne lub zdrowotne,

9.5.3 nie został wobec niego złożony wniosek o ogłoszenie upadłości lub nie została podjęta przez Wykonawcę uchwała o likwidacji,

9.5.4 sąd nie orzekł zakazu ubiegania się o zamówienia na podstawie przepisów o odpowiedzialności podmiotów zbiorowych za czyny zabronione pod groźbą kary,

9.5.5 zgodnie z art. 7 ust. 1 ustawy z dnia 13 kwietnia 2022r. o szczególnych rozwiązaniach w zakresie przeciwdziałania wspieraniu agresji na Ukrainę oraz służących ochronie bezpieczeństwa narodowego (tekst jednolity: Dziennik Ustaw z 2023r. poz. 129 z późn. zm.), zwanej poniżej ustawą z postępowania wyklucza się:

9.5.5.1 Wykonawcę wymienionego w wykazach określonych w rozporządzeniu 765/2006 i rozporządzeniu 269/2014 albo wpisanego na listę na podstawie decyzji w sprawie wpisu na listę rozstrzygającej o zastosowaniu środka, o którym mowa w art. 1 pkt 3 ustawy,

9.5.5.2 Wykonawcę, którego beneficjentem rzeczywistym w rozumieniu ustawy z dnia 1 marca 2018r. o przeciwdziałaniu praniu pieniędzy oraz finansowaniu terroryzmu (tekst jednolity: Dziennik Ustaw z 2023r., poz. 1124) jest osoba wymieniona w wykazach określonych w rozporządzeniu 765/2006 i rozporządzeniu 269/2014 albo wpisana na listę lub będąca takim beneficjentem rzeczywistym od dnia 24 lutego 2022r., o ile została wpisana na listę na podstawie decyzji w sprawie wpisu na listę rozstrzygającej o zastosowaniu środka, o którym mowa w art. 1 pkt 3 ustawy,

9.5.5.3 Wykonawcę, którego jednostką dominującą w rozumieniu art. 3 ust. 1 pkt 37 ustawy z dnia 29 września 1994r. o rachunkowości (tekst jednolity: Dziennik Ustaw z 2023r., poz. 120 z późn. zm.), jest podmiot wymieniony w wykazach określonych w rozporządzeniu 765/2006 i rozporządzeniu 269/2014 albo wpisany na listę lub będący taką jednostką dominującą od dnia 24 lutego 2022r., o ile został wpisany na listę na podstawie decyzji w sprawie wpisu na listę rozstrzygającej o zastosowaniu środka, o którym mowa w art. 1 pkt 3 ustawy,

- przy czym Zamawiający nie precyzuje szczegółowych warunków udziału w postępowaniu, w zakresie pkt 9 ppkt 9.1 – 9.3. a ocena spełnienia warunków

opisanych w pkt 9 ppkt 9.4 i braku podstaw do wykluczenia opisanych w pkt 9.5, dokonana zostanie na podstawie oświadczeń zawartych w treści oferty.

10. Zamawiający zastrzega sobie w toku badania i oceny ofert możliwość weryfikacji treści ofert oświadczeń i dokumentów, ewentualnie wzywać do ich poprawienia lub uzupełnienia oraz możliwość żądania od Wykonawców dodatkowych wyjaśnień dotyczących ich treści, uzupełnień, prezentacji itp., w zakresie oferowanego przedmiotu zamówienia, zaoferowanej ceny itp. oraz w aspekcie posiadanej wiedzy i doświadczenia, osób przewidzianych do realizacji zamówienia, sytuacji ekonomicznej i finansowej, zdolności technicznej lub zawodowej, etc.

11. Zamawiający poprawi w tekście oferty oczywiste omyłki pisarskie i oczywiste omyłki rachunkowe, z uwzględnieniem konsekwencji rachunkowych dokonanych poprawek oraz inne omyłki polegające na niezgodności oferty z wymaganiami zapytania, niepowodujące istotnych zmian w treści oferty, niezwłocznie zawiadamiając o tym Wykonawcę, którego oferta została poprawiona.

12. Zamawiający może odrzucić ofertę Wykonawcy jeżeli została złożona po upływie terminu składania ofert oraz jeżeli uzna w szczególności, iż oferta nie spełnia warunków i wymagań zapytania w zakresie oferowanego przedmiotu zamówienia, albo jej treść nie odpowiada treści zapytania, bądź jest ona niezgodna z przepisami prawa, a także jeżeli istnieją uzasadnione wątpliwości co do jakości oferowanego przez Wykonawcę przedmiotu zamówienia lub Wykonawca nie gwarantuje należytego wykonania umowy, albo nie wykaże spełnienia warunków udziału w postępowaniu, bądź zachodzą w stosunku do niego podstawy wykluczenia z postępowania.

13. W toku badania i oceny ofert Zamawiający może również negocjować treść ofert, w szczególności w aspektach dotyczących oferowanego przedmiotu zamówienia, zaoferowanej ceny, ulepszania ofert oraz dotyczących innych kryteriów oceny i porównania ofert z zachowaniem zasad przejrzystości postępowania, równego traktowania Wykonawców oraz uczciwej konkurencji.

14. Zamawiający zastrzega sobie możliwość unieważnienia postępowania lub odstąpienia od udzielenia zamówienia bez podawania uzasadnienia.

15. **Termin realizacji zadania: do dnia 24.11.2023r.**, a Zamawiający zakłada, iż podpisanie umowy nastąpi w terminie do dnia **23.08.2023r.**, a w przypadku podpisania umowy w terminie późniejszym termin realizacji może zostać przesunięty o stosowną liczbę dni opóźnienia.

Załącznik nr 1 do Zapytania

Uprzejmie prosimy o czytelne uzupełnienie danych:

.....
Nazwa, imię i nazwisko

.....
Adres

.....
Telefon kontaktowy

.....
Adres e-mail

.....
REGON/NIP

OFERTA
do Zamawiającego:
Zarząd Zieleni Miejskiej w Krakowie, ul. Reymonta 20, 30-059 Kraków

Nawiązując do zapytania ofertowego na wyłonienie Wykonawcy robót budowlanych w zakresie wykonania altany ogrodowej oraz elementów małej architektury w ramach realizacji projektu budżetu obywatelskiego pn.: „Ogrodowa Czytelnia na Litewskiej”, dla Zarządu Zieleni Miejskiej w Krakowie, oferujemy wykonanie całości zamówienia za:

kwotę łączną zł brutto, (słownie:
..... złotych),

w której uwzględniono należny podatek od towarów i usług VAT w stawce 23%.

Oświadczamy również, iż:

- oferujemy okres gwarancji wynoszący 36 miesięcy na całość oferowanego przedmiotu zamówienia,
- oferujemy okres rękojmi wynoszący 36 miesięcy na całość oferowanego przedmiotu zamówienia.

Ponadto:

1. Oświadczamy, że zapoznaliśmy się z przedmiotem zamówienia, w szczególności z zapytaniem ofertowym wraz z załącznikami i uznajemy się za związanych określonymi w nim warunkami i zasadami postępowania oraz zawartym w nim wzorem umowy.
2. Oświadczamy, iż:

- a) posiadamy zdolność do występowania w obrocie gospodarczym,
- b) posiadamy uprawnienia do prowadzenia określonej działalności gospodarczej lub zawodowej, o ile wynika to z odrębnych przepisów,
- c) znajdujemy się w sytuacji ekonomicznej lub finansowej pozwalającej na realizację zamówienia,
- d) posiadamy zdolność techniczną lub zawodową niezbędną do realizacji zamówienia,
- e) nie podlegamy wykluczeniu z postępowania o udzielenie zamówienia publicznego.

3. Oświadczamy, iż przedmiot zamówienia zamierzamy wykonać: sami*/przy pomocy podwykonawców* (jeżeli dotyczy to należy określić zakres zamówienia planowanego do wykonania przez podwykonawcę, o ile jest znany na etapie składania ofert

.....
.....).

4. Oświadczamy, iż wyrażamy zgodę na przetwarzanie naszych danych osobowych w zakresie wynikającym z powszechnie obowiązujących przepisów prawa w celu oceny i porównania ofert oraz wyboru oferty najkorzystniejszej, jak i ewentualnej realizacji umowy zawartej w wyniku przeprowadzonego postępowania, zgodnie z rozporządzeniem Parlamentu Europejskiego i Rady (UE) 2016/679 z dnia 27 kwietnia 2016r., w sprawie ochrony osób fizycznych w związku z przetwarzaniem danych osobowych i w sprawie swobodnego przepływu takich danych oraz uchylenia dyrektywy 95/46/WE (ogólne rozporządzenie o ochronie danych), zgodnie ustawą z dnia 10 maja 2018r. o ochronie danych osobowych (tekst jednolity: Dziennik Ustaw z 2019r. poz. 1781) oraz zgodnie z klauzulą informacyjną dołączoną do dokumentacji postępowania, a ponadto oświadczamy, iż wypełniliśmy/wypełnimy obowiązki informacyjne oraz obowiązki związane z realizacją praw osób fizycznych przewidziane w art. 13 oraz art. 14 RODO, od których dane osobowe bezpośrednio lub pośrednio pozyskaliśmy/pozyskamy w celu ubiegania się o udzielenie zamówienia publicznego w niniejszym postępowaniu.

5. Oświadczamy, dla potrzeb wykazania spełnienia warunku udziału w postępowaniu, iż dysponujemy osobą niezbędną do realizacji zamówienia z odpowiednimi kwalifikacjami i doświadczeniem, tj.:

a) osobą przeznaczoną do pełnienia funkcji **kierownika robót**, posiadającą uprawnienia budowlane w zakresie niezbędnym do realizacji zamówienia, a także posiadającą co najmniej 3-letnie doświadczenie zawodowe w pełnieniu obowiązków kierownika robót oraz doświadczenie w nadzorowaniu lub kierowaniu co najmniej dwoma zakończonymi robotami budowlanymi w zakresie budowy/montażu elementów małej architektury w zakresie odpowiadającym posiadanym uprawnieniom.

Należy przedstawić wykaz osób przewidzianych do realizacji zamówienia posiadających wymagane zgodnie z opisem zawartym w zapytaniu uprawnienia w zakresie niezbędnym dla realizacji zamówienia, opisać ich kwalifikacje zawodowe, okres praktyki zawodowej i doświadczenia, według przykładowej, poniższej tabeli.

Lp.	Imię i nazwisko	Zakres wykonywanych czynności – kwalifikacje zawodowe (np. nr uprawnień)	Wykształcenie i okres praktyki zawodowej, doświadczenie
1.			

6. Oświadczamy, iż koordynatorem i osobą upoważnioną do kontaktów ze strony Wykonawcy w zakresie realizacji umowy będzie:,
tel. adres e-mail:

7. Oświadczamy, iż osobą przeznaczoną do pełnienia funkcji **kierownika robót/budowy**, ze strony Wykonawcy w zakresie realizacji umowy będzie:, tel..... adres e-mail:

8. Oświadczamy, że jesteśmy/nie jesteśmy czynnym podatnikiem podatku od towarów i usług (VAT) *.

9. Oświadczamy, że deklarujemy doręczenie faktur/y:
a) w formie papierowej pod warunkiem doręczenia wraz z wymaganymi załącznikami na adres: Zarząd Zieleni Miejskiej w Krakowie, ul. Reymonta 20, 30-059 Kraków – sekretariat pok. 72*,
b) w formie elektronicznej pod warunkiem przesłania wraz z wymaganymi załącznikami na adres: (wskazany przez Zamawiającego)*,
c) w formie ustrukturyzowanej faktury elektronicznej wraz z wymaganymi załącznikami pod warunkiem przesłania na adres Platformy Elektronicznego Fakturowania:

<https://www.brokerinfinite.efaktura.gov.pl/>

Nazwa skrzynki – Zarząd Zieleni Miejskiej w Krakowie; Skrócona nazwa skrzynki – ZZM_Krakow; Numer PEPPOL – 6793112799*.

* - *niepotrzebne skreślić*

10. Oświadczamy, iż wpłata wynagrodzenia powinna być dokonana na rachunek bankowy Wykonawcy o numerze konta:

.....*
* - *należy odpowiednio wypełnić*

11. Oświadczamy, iż nie podlegamy wykluczeniu na podstawie art. 7 ust. 1 ustawy z dnia 13 kwietnia 2022r. o szczególnych rozwiązaniach w zakresie przeciwdziałania

wspieraniu agresji na Ukrainę oraz służących ochronie bezpieczeństwa narodowego (tekst jednolity: Dziennik Ustaw z 2023r. poz. 129 z późn. zm.), tj.:

a) nie jesteśmy Wykonawcą wymienionym w wykazach określonych w rozporządzeniu 765/2006 i rozporządzeniu 269/2014 ani wpisanym na listę na podstawie decyzji w sprawie wpisu na listę rozstrzygającej o zastosowaniu środka, o którym mowa w art. 1 pkt 3 cytowanej ustawy,

b) nie jesteśmy Wykonawcą, którego beneficjentem rzeczywistym w rozumieniu ustawy z dnia 1 marca 2018r. o przeciwdziałaniu praniu pieniędzy oraz finansowaniu terroryzmu (tekst jednolity: Dziennik Ustaw z 2023r., poz. 1124) jest osoba wymieniona w wykazach określonych w rozporządzeniu 765/2006 i rozporządzeniu 269/2014 ani wpisana na listę lub będąca takim beneficjentem rzeczywistym od dnia 24 lutego 2022r., o ile została wpisana na listę na podstawie decyzji w sprawie wpisu na listę rozstrzygającej o zastosowaniu środka, o którym mowa w art. 1 pkt 3 cytowanej ustawy,

c) nie jesteśmy Wykonawcą, którego jednostką dominującą w rozumieniu art. 3 ust. 1 pkt 37 ustawy z dnia 29 września 1994r. o rachunkowości (tekst jednolity: Dziennik Ustaw z 2023r., poz. 120 z późn. zm.), jest podmiot wymieniony w wykazach określonych w rozporządzeniu 765/2006 i rozporządzeniu 269/2014 albo wpisany na listę lub będący taką jednostką dominującą od dnia 24 lutego 2022r., o ile został wpisany na listę na podstawie decyzji w sprawie wpisu na listę rozstrzygającej o zastosowaniu środka, o którym mowa w art. 1 pkt 3 cytowanej ustawy, decyzji w sprawie wpisu na listę rozstrzygającej o zastosowaniu środka, o którym mowa w art. 1 pkt 3 cytowanej ustawy.

Miejscowość dnia 2023 roku.

.....
(podpis osoby/ób uprawnionej/ych do składania oświadczeń woli w imieniu Wykonawcy)

Załącznik nr 2 do Zapytania

Informacja o przetwarzaniu danych osobowych.

Zgodnie z art. 13 ust. 1 i 2 Rozporządzenia Parlamentu Europejskiego i Rady (UE) 2016/679 z dnia 27 kwietnia 2016r. w sprawie ochrony osób fizycznych w związku z przetwarzaniem danych osobowych i w sprawie swobodnego przepływu takich danych oraz uchylenia dyrektywy 95/46/WE (ogólne rozporządzenie o ochronie danych, dalej „RODO”), Gmina Miejska Kraków - Zarząd Zieleni Miejskiej w Krakowie informuje, że:

1. **Administratorem** Pani/Pana danych osobowych jest Gmina Miejska Kraków z siedzibą w Krakowie, adres: 31-004 Kraków, Pl. Wszystkich Świętych 3-4, reprezentowaną przez Piotra Kempf –Dyrektora Zarządu Zieleni Miejskiej w Krakowie, z siedzibą ul. W. Reymonta 20, 30 – 059 Kraków, działającego na podstawie pełnomocnictwa nr 109/2015 Prezydenta Miasta Krakowa.

2. **Zarząd Zieleni Miejskiej w Krakowie wyznaczył Inspektora Ochrony Danych**, ul. W. Reymonta 20, 30 –059 Kraków, pokój nr 76. Kontakt z Inspektorem możliwy jest przez e-mail: iod@zsm.krakow.pl lub pod nr telefonu +48 12 201 88 56 oraz pod adresem pocztowym: Inspektor Ochrony Danych, Zarząd Zieleni Miejskiej w Krakowie, 30-059 Kraków, ul. W. Reymonta

3. Pani/Pana dane osobowe przetwarzane będą **na podstawie art. 6 ust. 1 lit. c) RODO w następujących celach:**

a) przeprowadzenia postępowania o udzielenie zamówienia publicznego objętego niniejszym zapytaniem,

b) zawarcia i wykonania umowy – w myśl art. 6 ust. 1 lit. b) RODO - w przypadku Wykonawcy będącego osobą fizyczną, osób uprawnionych do reprezentowania lub działających na podstawie pełnomocnictwa Wykonawcy,

c) wynikających z uzasadnionych interesów prawnych obejmujących realizację umowy z Kontrahentem – w myśl art. 6 ust. 1 pkt f RODO - w przypadku osoby wskazanej przez Wykonawcę w związku z realizacją umowy,

d) wypełnienia obowiązków prawnych dotyczących prowadzenia ksiąg rachunkowych i dokumentacji podatkowej – na podstawie art. 6 ust. 1 lit. c) RODO w zw. z art. 74 ust. 2 ustawy z dnia 29 września 1994r. o rachunkowości,

e) wynikających z uzasadnionych interesów prawnych obejmujących ustalenie, dochodzenie lub obronę ewentualnych roszczeń z tytułu realizacji umowy, w myśl art. 6 ust. 1 pkt f RODO,

f) wypełnienia obowiązków prawnych dotyczących przechowywania dokumentacji - na podstawie art. 6 ust. 1 lit. c) RODO w zw. ustawą z dnia 14 lipca 1983r. o narodowym zasobie archiwalnym i archiwach.

4. Podanie przez Panią/Pana danych osobowych jest wymogiem ustawowym określonym w obowiązujących przepisach i związanym z udziałem w postępowaniu o udzielenie zamówienia publicznego.

5. Konsekwencje niepodania danych osobowych wynikają z obowiązujących przepisów.

6. Odbiorcami Pani/Pana danych osobowych będą osoby lub podmioty, którym udostępniona zostanie dokumentacja postępowania w oparciu o obowiązujące przepisy, przy czym udostępnieniu nie podlegają dane osobowe, o których mowa w art. 9 ust. 1 RODO, zebrane w toku postępowania o udzielenie zamówienia oraz inne podmioty, które na podstawie stosownych umów podpisanych z ZZM przetwarzają dane osobowe dla których Administratorem jest Zarząd Zieleni Miejskiej w Krakowie.

7. Pani/Pana dane osobowe będą przechowywane zgodnie z obowiązującymi przepisami przez okres co najmniej 4 lat liczonych od dnia zakończenia postępowania o udzielenie zamówienia publicznego albo o ile dotyczy do upływu terminu możliwości kontroli projektu współfinansowanego lub finansowanego ze środków Unii Europejskiej albo jego trwałości takie projektu bądź innych umów czy zobowiązań wynikających z realizowanych projektów.

8. **Posiada Pani/Pan prawo do:**

- a) na podstawie art. 15 RODO prawo dostępu do danych osobowych Pani/Pana dotyczących;
- b) na podstawie art. 16 RODO prawo do sprostowania Pani/Pana danych osobowych;
- c) na podstawie art. 18 RODO prawo żądania od administratora ograniczenia przetwarzania danych osobowych,
- d) prawo do wniesienia skargi do Prezesa Urzędu Ochrony Danych Osobowych, gdy uzna Pani/Pan, że przetwarzanie danych osobowych Pani/Pana dotyczących narusza przepisy RODO.

9. **Nie przysługuje Pani/Panu prawo do:**

- a) prawo do usunięcia danych osobowych w zw. z art. 17 ust. 3 lit. b), d) lub e) RODO,
- b) prawo do przenoszenia danych osobowych, o którym mowa w art. 20 RODO,
- c) prawo sprzeciwu, wobec przetwarzania danych osobowych, gdyż podstawą prawną przetwarzania Pani/Pana danych osobowych jest art. 6 ust. 1 lit. c) w zw. z art. 21 RODO.

10. **Pana/Pani dane osobowe, o których mowa w art. 10 RODO**, mogą zostać udostępnione, w celu umożliwienia korzystania ze środków ochrony prawnej, o ile dotyczy.

11. Zamawiający informuje, że **w odniesieniu do Pani/Pana danych osobowych** decyzje nie będą podejmowane w sposób zautomatyzowany, stosownie do art. 22 RODO.

12. W przypadku gdy wykonanie obowiązków, o których mowa w art. 15 ust. 1 - 3 RODO, celem realizacji Pani/Pana uprawnienia wskazanego pkt 8 lit. a) powyżej, wymagałoby niewspółmiernie dużego wysiłku, **Zamawiający może żądać od Pana/Pani**, wskazania dodatkowych informacji mających na celu sprecyzowanie żądania, w szczególności podania nazwy lub daty wszczętego albo zakończonego postępowania o udzielenie zamówienia publicznego.

13. **Skorzystanie przez Panią/Pana**, z uprawnienia wskazanego pkt 8 lit. b) powyżej, do sprostowania lub uzupełnienia danych osobowych, o którym mowa w art. 16 RODO, nie może skutkować zmianą wyniku postępowania o udzielenie zamówienia publicznego, ani zmianą postanowień umowy w zakresie niezgodnym z obowiązującymi przepisami.

14. **Skorzystanie przez Panią/Pana**, z uprawnienia wskazanego pkt 8 lit. c) powyżej, polegającym na żądaniu ograniczenia przetwarzania danych, o którym mowa w art. 18 ust. 1 Rozporządzenia Ogólnego, nie ogranicza przetwarzania danych osobowych do czasu zakończenia postępowania o udzielenie zamówienia publicznego oraz również po postępowania w przypadku wystąpienia okoliczności, o których mowa w art. 18 ust. 2 RODO (*prawo do ograniczenia przetwarzania nie ma zastosowania w odniesieniu do przechowywania, w celu zapewnienia korzystania ze środków ochrony prawnej lub w celu ochrony praw innej osoby fizycznej lub prawnej, lub z uwagi na ważne względy interesu publicznego Unii Europejskiej lub państwa członkowskiego*).

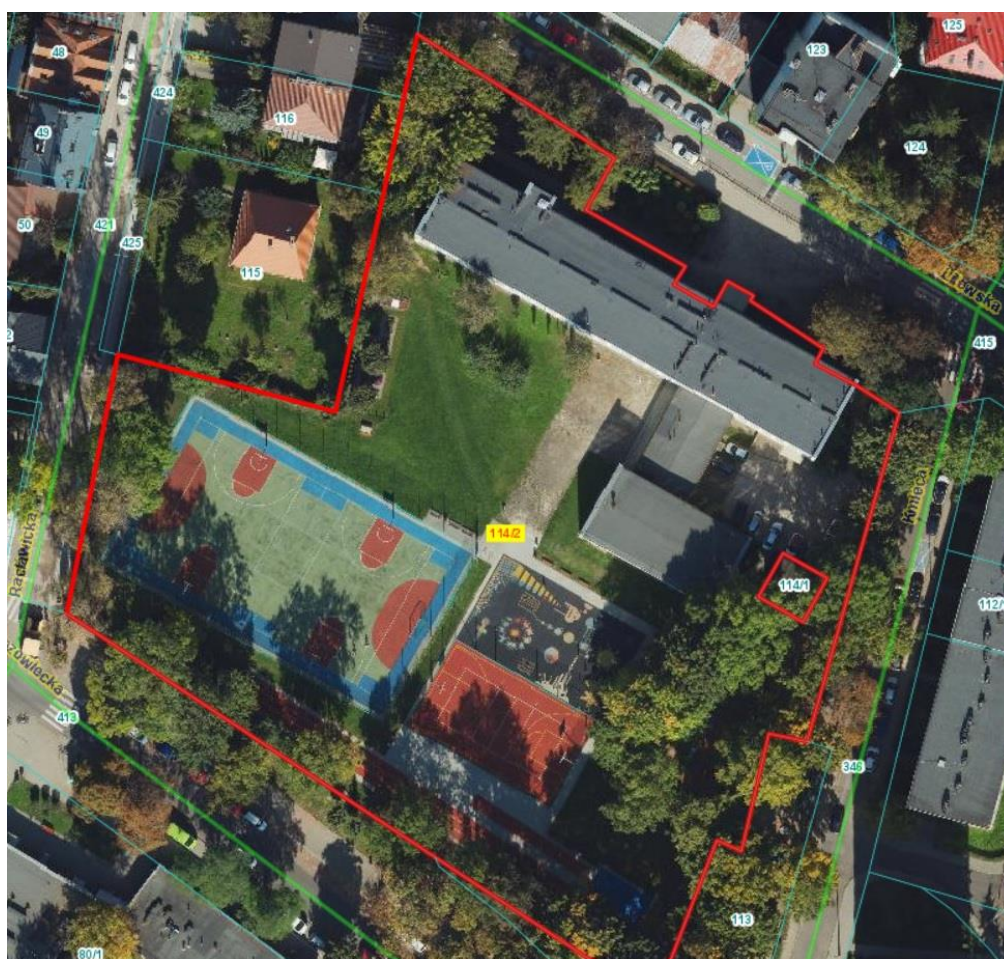
Załącznik nr 3 do Zapytania

ZAKRES RZECZOWY ZAMÓWIENIA

1. Przedmiotem postępowania i zamówienia jest wyłonienie Wykonawcy robót budowlanych w zakresie wykonania altany ogrodowej oraz elementów małej architektury w ramach realizacji projektu budżetu obywatelskiego pn.: „Ogrodowa Czytelnia na Litewskiej”, dla Zarządu Zieleni Miejskiej w Krakowie.

Przedmiot zamówienia dotyczy zadania inwestycyjnego o nr:
ZZM/O1.328/23 Ogrodowa Czytelnia na Litewskiej.

Miejsce wykonania robót budowlanych: teren Zespołu Szkolno-Przedszkolnego nr 18 przy ul. Litewskiej 34, działka nr 114/2, obręb 46, jednostka ewidencyjna Krowodrza.



Ryc.1. Lokalizacja przedmiotu zamówienia - teren Zespołu Szkolno-Przedszkolnego nr 18 przy ul. Litewskiej 34, działka nr 114/2, obręb 46, jednostka ewidencyjna Krowodrza.

2. Zakres przedmiotu zamówienia obejmuje:

2.1. Wykonanie altany ogrodowej oraz elementów małej architektury.

Altana ogrodowa

Altana ogrodowa wykonana z elementów drewnianych, oparta na rzucie sześcioboku.
Wymiary : 535 x 465 cm, całkowita wysokość: 349 cm.

Nazwa produktu: Wiata Sześciokątna

Wymiary: 535x465 cm
Całkowita wysokość: 349 cm



Ryc.2. Altana ogrodowa o wymiarach 535 x 465 cm.

Sposób montażu:

Montaż altany ogrodowej zgodnie z załączoną dokumentacją projektową. Wszelkie kwestie techniczne związane z wykonywanymi pracami do ustalenia na terenie budowy z Zamawiającym.

Szafka bookcrossingowa

Szafka wykonana z elementów upcyklingowych. Wszystkie krawędzie szafki mają być zaoblone lub sfazowane.

Sposób montażu :

Szafka przytwierdzona kotwami do podłoża lub zawieszona na jednym ze słupów altany.



Ryc.3. Przykładowa szafka bookcrossingowa.

Tablica informacyjna

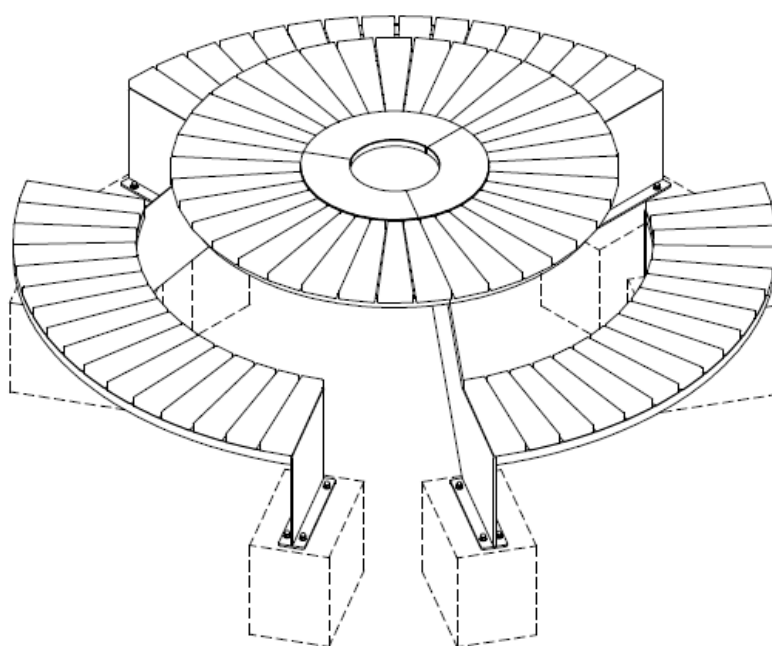
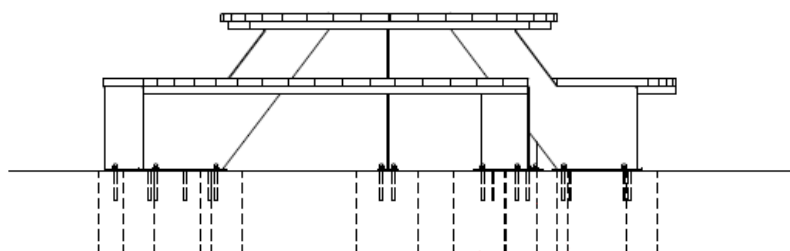
Tablica informacyjna formatu A4, wykonana z dibondu. Dokładną formę, treść i lokalizację tabliczki należy uzgodnić z Zamawiającym.

Okrągły stół z siedziskami

Elementy wykonane z drewna (warianty drewna : europejskie iglaste impregnowane i lakierowane, egzotyczne olejowane, oraz stali (warianty stali: stal konstrukcyjna (S235JR, DC01) ocynkowana i malowana proszkowo wg palety RAL, stal nierdzewna (1.4301) szlifowana. Wariant wykończenia – stal czarna malowana, kolor grafitowy.

Sposób montażu :

Elementy należy przytwierdzić do podłoża za pomocą kotew rozporowych.



Ryc.4. Przykładowy okrągły stół z siedziskami.

Siedzisko modułowe

Ławka modułowa o wijącej się formie, wykonana z drewna (warianty drewna: europejskie iglaste impregnowane i lakierowane, egzotyczne olejowane) oraz stali (warianty stali: stal konstrukcyjna (S235JR, DC01) ocynkowana i malowana proszkowo wg palety RAL, stal nierdzewna (1.4301) szlifowana. Wariant wykończenia – stal czarna malowana, kolor grafitowy.

Sposób montażu

Elementy należy przytwierdzić do podłoża za pomocą kotew rozporowych.



Ryc.5. Przykładowe modułowe ławki wijące się pomiędzy podporami.

2.2. Wykonanie rekultywacji terenu, uzupełnienie trawnika i prace porządkowe w miejscu montażu wbudowanych elementów małej architektury.

Integralną częścią zapytania ofertowego niezbędną dla wykonania przedmiotu zamówienia są materiały załączone do zapytania ofertowego.

Zakończone prace należy oznaczyć w uzgodnieniu z Zamawiającym tabliczką informującą o finansowaniu projektu ze środków budżetu obywatelskiego. Formę i treść tabliczki należy uzgodnić z Zamawiającym. Zatwierdzoną tabliczkę należy umieścić w miejscu wskazanym przez Zamawiającego.

Instrukcja wykonania projektu tabliczki znajduje się w załączniku do zapytania ofertowego. Oznakowanie należy wliczyć do ceny oferty.

UWAGA! W dokumentacji projektowej zaprojektowano zieleń oraz nawierzchnie pod altanę, z których się finalnie rezygnuje. Proszę nie uwzględniać powyższych elementów przy składaniu oferty.

3. W ramach zamówienia należy zrealizować w szczególności prace obejmujące:
3. 1. wykonanie kompleksowej dokumentacji powykonawczej zawierającej, dziennik robót, odbiory cząstkowe i końcowe oraz rysunki techniczne, tworzące dokumentację powykonawczą wraz z naniesionymi zmianami, jakie wystąpiły w toku prac, jak również tabelę elementów wytworzonych i tabelę elementów likwidowanych (w razie konieczności), karty utrzymania poszczególnych elementów zgodnie z załączonym schematem,

3. 2. opracowanie instrukcji utrzymania i konserwacji wytworzonych elementów w ramach przedmiotu zamówienia, przedstawionej w formie tabelarycznej,
3. 3. wykonanie kompleksowej inwentaryzacji powykonawczej zagospodarowania terenu - urządzeń małej architektury i innych elementów wytworzonych - w formie graficznej (plik .dwg oraz .pdf) i opisowej (plik .xls - forma tabeli określająca ich liczbę/ilość oraz ceny jednostkowe).
3. 4. przekazanie kart utrzymania w formie opisowej i graficznej (plik .pdf) dla każdego z elementów wytworzonych urządzeń małej architektury w uzgodnieniu z Zamawiającym.
4. Zamawiający wymaga, aby Wykonawca posiadał niezbędną wiedzę i doświadczenie oraz dysponował osobami zdolnymi do realizacji zamówienia z odpowiednimi kwalifikacjami i doświadczeniem w wykonywaniu robót budowlanych, a przy tym zapewnił nadzór przy realizacji zamówienia osoby z odpowiednim doświadczeniem.
5. Wykonawca zobowiązany jest do zakupu i dostawy niezbędnego materiału, oraz gwarantuje i odpowiada za jakość wykonanych prac, zgodnie z wymaganiami opisanymi w specyfikacji i jej załącznikach.
6. Wykonawca zastosuje właściwą technologię robót, zgodną z zasadami współczesnej wiedzy technicznej, obowiązującymi przepisami, normami oraz z zasadami BHP.
7. Wykonawca ponosi odpowiedzialność za wszelkie szkody i wypadki zaistniałe podczas wykonywania prac na terenie Gminy Miejskiej Kraków, a wynikające z niedopełnienia obowiązków przez Wykonawcę lub nienależytego wykonywania prac.
8. Po zakończeniu prac budowlanych, teren należy uporządkować, a elementy nie podlegające przebudowie (zielen, elementy infrastruktury) doprowadzić do stanu jak przed ich rozpoczęciem.

Załącznik nr 4 do Zapytania

WZÓR UMOWY

zawarta w Krakowie dnia 2023 roku pomiędzy:

Gminą Miejską Kraków, z siedzibą w Krakowie (31-004), Pl. Wszystkich Świętych 3-4, reprezentowaną przez Piotra Kempf - Dyrektora Zarządu Zieleni Miejskiej w Krakowie, z siedzibą przy ul. Reymonta 20, 30-059 Kraków, działającego na podstawie pełnomocnictwa nr 109/2015 Prezydenta Miasta Krakowa z dnia 2 czerwca 2015r., zwaną w dalszej treści Zamawiającym,

a

(w przypadku spółek prawa handlowego)

.....
zarejestrowanym w Sądzie Rejonowym w, Wydział Gospodarczy Krajowego Rejestru Sądowego pod numerem KRS, kapitał zakładowy w wysokości (dotyczy spółki z o.o. i spółki akcyjnej), opłacony w części/w całości (dotyczy spółki akcyjnej), posiadającym REGON: i NIP:, reprezentowanym przez:

.....
(w przypadku osoby fizycznej prowadzącej działalność gospodarczą)

..... prowadzącym działalność gospodarczą pod nazwą na podstawie wpisu do Centralnej Ewidencji i Informacji o Działalności Gospodarczej prowadzonej przez Ministra Gospodarki, zamieszkałym..... legitymującym się dowodem osobistym (seria i numer)....., posiadającym REGON: i NIP:,

(w przypadku spółki cywilnej)

1. prowadzącym działalność gospodarczą pod nazwą zamieszkałym, legitymującym się dowodem osobistym (seria i numer)

wpisanym do Centralnej Ewidencji i Informacji o Działalności Gospodarczej prowadzonej przez Ministra Gospodarki,

2. prowadzącym działalność gospodarczą pod nazwą zamieszkałym legitymującym się dowodem osobistym (seria i numer) wpisanym do Centralnej Ewidencji i Informacji o Działalności Gospodarczej prowadzonej przez Ministra Gospodarki prowadzącymi działalność gospodarczą w formie spółki cywilnej pod nazwą posiadającym REGON i NIP działającymi solidarnie jako współnicy spółki cywilnej, NIP:, REGON:

.....
(w przypadku wykonawców wspólnie ubiegających się o udzielenie zamówienia, na przykład w ramach konsorcjum)

1. zarejestrowanym w Sądzie Rejonowym w, Wydział Gospodarczy Krajowego Rejestru Sądowego pod numerem KRS, kapitał zakładowy w wysokości (dotyczy spółki z o.o. i spółki akcyjnej), opłacony w całości/w części (dotyczy spółki akcyjnej), posiadającym REGON: i NIP:, reprezentowanym przez:.....

(Lider konsorcjum / członek konsorcjum)***

lub (w przypadku osoby fizycznej prowadzącej działalność gospodarczą)

2., prowadzącym działalność gospodarczą pod nazwą zam. legitymującym się dowodem osobistym (seria i numer), wpisanym do Centralnej Ewidencji i Informacji o Działalności Gospodarczej prowadzonej przez Ministra Gospodarki, posiadającym REGON: i NIP:,

(Lider konsorcjum / członek konsorcjum)***

działającymi solidarnie, reprezentowanymi przez pełnomocnika do reprezentowania ich w postępowaniu o udzielenie zamówienia i zawarcia umowy w sprawie zamówienia publicznego, na podstawie pełnomocnictwa nr z dnia:

.....,

zwanym/ną/yymi w dalszej treści **Wykonawcą**.

*Z uwagi na wartość umowy nieprzekraczającą 130 000,00 złotych, zgodnie z art. 2 ust. 1 pkt 1) ustawy z dnia 11 września 2019r. Prawo zamówień publicznych (tekst jednolity: Dziennik Ustaw z 2022r. poz. 1710 z późn. zm.), nie stosuje się przepisów tej ustawy. W wyniku przeprowadzenia konkursu ofert znak sprawy: **NP.26.1.314.23.BW**, Strony zawierają umowę następującej treści.*

§ 1

Przedmiot umowy

1. Zamawiający powierza, a Wykonawca przyjmuje do realizacji, zgodnie z ofertą sporządzoną na podstawie materiałów otrzymanych od Zamawiającego, wykonanie **robót budowlanych w zakresie wykonania altany ogrodowej oraz elementów małej architektury w ramach realizacji projektu budżetu obywatelskiego pn.: „Ogrodowa Czytelnia na Litewskiej”, dla Zarządu Zieleni Miejskiej w Krakowie**, zwanych dalej przedmiotem umowy.

2. Szczegółowy zakres rzeczowy przedmiotu umowy określony został w dokumentacji postępowania, zapytaniu ofertowym i jego załącznikach oraz w ofercie Wykonawcy, stanowiących załącznik do niniejszej umowy, a będących w posiadaniu Zamawiającego. Zamawiający i Wykonawca zobowiązują się współdziałać przy wykonywaniu umowy, w celu należytej realizacji zamówienia.

3. Wykonawca zobowiązany jest do wykonania przedmiotu umowy zgodnie z wymaganiami opisanymi w zapytaniu ofertowym i jego załącznikach oraz z przedstawioną ofertą, jak i zgodnie z obowiązującymi w tym zakresie przepisami i normami, przy dołożeniu odpowiedniej staranności oraz przy użyciu odpowiedniego sprzętu.

4. Wykonawca oświadcza, że jest przygotowany pod względem technicznym i organizacyjnym do realizacji przedmiotu umowy, w tym posiada niezbędną wiedzę, potencjał techniczny oraz środki finansowe niezbędne do realizacji niniejszej umowy.

5. Wykonawca zobowiązany jest do wykonania przedmiotu umowy z zachowaniem należytej staranności przy uwzględnieniu zawodowego charakteru prowadzonej przez Wykonawcę działalności.

6. Wykonawca oświadcza, iż przedmiot umowy wykona zgodnie z zasadami wiedzy technicznej i z obowiązującymi przepisami, jak również biorąc pod uwagę cel jakiego ma służyć. Wykonawca zobowiązuje się koordynować i prowadzić na własną odpowiedzialność wszelkie działania związane z realizacją przedmiotu niniejszej umowy.

7. Wynagrodzenie Wykonawcy, o którym mowa w § 4 ust. 1 umowy uwzględnia

wszystkie koszty związane z realizacją niniejszej umowy, m.in. Wykonawca na własny koszt i ryzyko dokonuje dostawy, jak również ponosi wyłącznie koszty transportu i rozładunku do miejsca wskazanego przez Zamawiającego.

8. Wykonawca zobowiązuje się wykonać przedmiot umowy w sposób:

- a) zapewniający osiągnięcie przez niego cech i funkcjonalności określonych w umowie i załączniku nr 1 do umowy;
- b) zgodny z obowiązującymi przepisami prawa;
- c) terminowy;
- d) zapewniający możliwość odebrania przez Zamawiającego przedmiotu umowy w stanie wolnym od wad fizycznych i prawnych.

9. Wykonawca oświadcza, iż prace związane z realizacją przedmiotu umowy prowadzone będą profesjonalnie, zgodnie z wytycznymi wskazanymi w dokumentacji postępowania o udzielenie zamówienia publicznego. Stan prac będzie kontrolowany przez Zamawiającego i stwierdzany pisemnie przez obie strony.

10. Wykonawca zapewni we własnym zakresie materiały niezbędne do wykonania zadania.

11. Wykonawca zabezpieczy teren wykonywania prac i zapewni na własny koszt warunki bezpieczeństwa pracy. Wykonawca zabezpieczy miejsce prowadzenia prac w sposób umożliwiający bezpieczne prowadzenie komunikacji oraz minimalizujący niedogodności z nich wynikające dla uczestników ruchu.

12. Wykonawca ponosi pełną odpowiedzialność za wszelkie szkody wyrządzone osobom trzecim w związku z wykonywaniem przedmiotu umowy.

13. Wykonawca zobowiązany jest wywozić śmieci, odpady materiałowe i pozostałości po pracach we własnym zakresie na składowisko. Koszty związane z opłatami za wysypisko ponosi Wykonawca. Wykonawca zobowiązuje się do wykonywania wszystkich obowiązków wytwórcy i posiadacza odpadów w rozumieniu ustawy o odpadach i ma obowiązek zagospodarowania odpadów powstałych podczas realizacji niniejszego zamówienia, zgodnie z ustawą z dnia 14 grudnia 2012r. o odpadach (tekst jedn.: Dziennik Ustaw z 2022r., poz. 699 z późn. zm.) oraz pokrywania kosztów utylizacji odpadów, zgodnie z obowiązującymi w tym zakresie przepisami. Wykonawca przedstawi Zamawiającemu na jego żądanie potwierdzenie faktu utylizacji odpadów, zgodnie z powszechnie obowiązującymi przepisami.

14. Materiały z rozbiórki nieprzewidziane do ponownego wykorzystania Wykonawca jest zobowiązany do uprzątnięcia i wywiezienia na legalne składowisko lub zagospodarowania ich w inny sposób zgodnie z przepisami prawa we własnym zakresie i na własny koszt. Powyższy zapis nie dotyczy przypadków opisanych w dokumentacji postępowania lub we wskazaniach przedstawiciela Zamawiającego przedłożonych w trakcie realizacji umowy, co do których przewidziano określony sposób zagospodarowania oraz przypadków, w których przedstawiciel Zamawiającego wskaże sposób oraz miejsce ich zagospodarowania. W sytuacji pozyskania przez Wykonawcę z terenu Gminy Miejskiej Kraków odpadu złomu i przekazania do punktu odbioru, Wykonawca zobowiązany jest przekazać Zamawiającemu stosowny dokument z punktu odbioru złomu w terminie do 3 dni roboczych od dnia przekazania do właściwego punktu w ciągu danego miesiąca, a najpóźniej do 2 dni roboczych po zakończeniu danego miesiąca, w którym dokonano przekazania, celem poczynienia stosownych rozliczeń. W takim przypadku Zamawiający wystawi fakturę sprzedaży na podstawie otrzymanych od Wykonawcy dokumentów z punktu złomu. Płatności dokona bezpośrednio odbiorca złomu przelewem na rachunek bankowy Zamawiającego wskazany na fakturze w terminie

do 14 dni liczonych od dnia wystawienia faktury.

15. Wykonawca ma obowiązek zapewnienia przedstawicielom Zamawiającego oraz wszystkim osobom upoważnionym przez niego, dostępu do terenu prac i do każdego miejsca, gdzie prace w związku z umową będą wykonywane.

16. Prace wykonywane będą z materiałów Wykonawcy. Przy wykonywaniu prac należy stosować materiały dopuszczone do obrotu. Wszystkie materiały służące do wykonywania prac muszą posiadać aprobaty techniczne i odpowiednie atesty.

17. Po zakończeniu prac Wykonawca jest zobowiązany do uporządkowania terenu i przywrócenia go do poprzedniego stanu użyteczności.

18. Wykonawca na dzień zawarcia umowy oświadcza, iż umowę zrealizuje samodzielnie bez udziału podwykonawców. Ponadto Wykonawca oświadcza, iż w przypadku zlecenia w trakcie realizacji umowy określonych jej zakresów podwykonawcom, to za ich działania i zaniechania Wykonawca ponosi wobec Zamawiającego pełną odpowiedzialność, również z tytułu niewykonania lub nienależytego wykonania zakresów umowy zleconych podwykonawcom.

§ 2

Sposób realizacji przedmiotu umowy

1. Wykonawca zabezpieczy teren prac i zapewni na własny koszt warunki bezpieczeństwa oraz organizację terenu i zaplecza prac montażowych.

2. Wykonawca zobowiązany jest, w razie zaistnienia takiej konieczności, do uzyskania w imieniu i na rzecz Zamawiającego wszelkich niezbędnych zgód na wejście w teren od zarządców infrastruktury technicznej oraz powiadomienia ich o robotach.

3. Wykonawca zobowiązuje się ponadto w szczególności do:

a) utrzymania ładu i porządku na terenie prac,

b) usuwania awarii związanych z prowadzeniem prac, wykonania odpowiednich zabezpieczeń w rejonie prowadzenia prac, a po zakończeniu prac – do doprowadzenia do należytego stanu terenu.

4. Wykonawca zobowiązany jest do dokonania koniecznych pomiarów, sprawdzeń i prób, przed zgłoszeniem gotowości do odbioru końcowego.

5. Wykonawca ponosi odpowiedzialność cywilną za szkody na osobach i rzeczach od czasu przejęcia terenu prac do dnia odbioru końcowego przedmiotu umowy.

6. W trakcie oraz przed przystąpieniem do wykonywania prac Wykonawca we własnym zakresie wykona dokumentację fotograficzną oraz inwentaryzację przyległego terenu celem oddalenia ewentualnych roszczeń właścicieli nieruchomości sąsiednich dotyczących uszkodzeń spowodowanych przeprowadzonymi pracami.

7. Wykonawca po przejęciu terenu prac zabezpieczy majątek Gminy Miejskiej Kraków (oznakowanie, zieleni, elementy infrastruktury itp.) i po zakończeniu prac doprowadzi powyższe do stanu jak przed ich rozpoczęciem.

8. Wykonawca uznaje, iż wszelkie koszty związane z wypełnieniem wymagań określonych powyżej nie podlegają odrębnej zapłacie i są uwzględnione w ryczałtowym wynagrodzeniu umownym.

§ 3

Termin realizacji i odbiór przedmiotu umowy

1. Wykonawca zrealizuje całość przedmiotu umowy w terminie do dnia **24.11.2023r.**, liczonym od dnia zawarcia umowy.

2. Dokumentem potwierdzającym prawidłowe wykonanie przedmiotu umowy będzie protokół odbioru końcowego podpisany przez obie strony.

3. Zamawiający zobowiązuje się odebrać protokołem zdawczo-odbiorczym wykonany przedmiot umowy.
4. Odbiór przedmiotu umowy powinien nastąpić nie później niż w terminie 21 dni od daty skutecznego zgłoszenia gotowości do odbioru.
5. W przypadku stwierdzenia wad przedmiotu umowy lub jego części Strony wypełnią i podpiszą protokół zastrzeżeń, w którym określą stwierdzone wady oraz określą termin ich usunięcia i termin ponownego odbioru przedmiotu umowy lub jego części wolnego od wad lub wymienionego na nowy. Przekroczenie wymaganego terminu usunięcia wad stwierdzonych przy odbiorze traktowane będzie jako niedotrzymanie terminów umownych. W przypadku nieusunięcia przez Wykonawcę stwierdzonych wad w ustalonym terminie, Zamawiającemu przysługiwać będzie prawo zlecenia usunięcia stwierdzonych wad osobie trzeciej na koszt i ryzyko Wykonawcy.
6. Zamawiający zastrzega sobie prawo do jednostronnego sporządzenia i podpisania protokołu odbioru w przypadku, gdy Wykonawca nie będzie w nim uczestniczył.
7. Protokół odbioru stanowi podstawę wystawienia faktury VAT.

§ 4

Wynagrodzenie

1. Strony ustalają wynagrodzenie ryczałtowe za wykonanie całego przedmiotu w łącznej kwocie zł brutto (słownie: złotych 00/100), w której uwzględniono należny podatek od towarów i usług VAT w stawce 23% (wartość wynagrodzenia netto wynosi zł).
2. Wynagrodzenie ryczałtowe oznacza, że Wykonawca nie może żądać podwyższenia wynagrodzenia, choćby w czasie zawarcia umowy nie można było przewidzieć rozmiaru lub kosztów przedmiotu umowy. Wynagrodzenie brutto Wykonawcy obejmuje ewentualną zmianę stawki podatku VAT.
3. Źródło finansowania budżet. Numer budżetowy zadania: **ZZM/O1.328/23 Ogrodowa Czytelnia na Litewskiej.**
4. Wynagrodzenie należne Wykonawcy będzie płatne po wykonaniu i odbiorze całości przedmiotu umowy i dostarczeniu prawidłowo wystawionej jednej faktury na podstawie podpisanego protokołu odbioru końcowego, przy czym zaleca się dostarczenie Zamawiającemu faktury w terminie do 2 dni liczonych od dnia podpisania protokołu odbioru końcowego, jednak nie później niż do dnia 15.12.2023r., a płatność z tego tytułu nastąpi w terminie do 30 dni liczonych od dnia dostarczenia prawidłowo wystawionej faktury wraz z załącznikiem, nie później jednak niż do dnia 31.12.2023r., przelewem na jego rachunek bankowy. Zamawiający w uzasadnionych przypadkach dopuszcza płatności częściowe.
5. Wynagrodzenie Wykonawcy może zostać obniżone proporcjonalnie do obniżenia jakości przedmiotu umowy w przypadku, gdy wady są istotne, albo gdy z okoliczności wynika, że Wykonawca nie zdoła wad usunąć w odpowiednim czasie, bądź ich nie usunął w wyznaczonym przez Zamawiającego terminie.
6. Wykonawca oświadcza, że jest / nie jest czynnym podatnikiem podatku od towarów i usług (VAT).
7. Faktura VAT powinna być wystawiona w następujący sposób:
 - a) **Nabywca:** Gmina Miejska Kraków, Pl. Wszystkich Świętych 3-4, 31-004 Kraków, NIP: 676 101 37 17,
 - b) **Jednostka odbierająca:** Zarząd Zieleni Miejskiej w Krakowie, ul. Reymonta 20, 30-059 Kraków, a następnie doręczona Zamawiającemu na wskazany adres.
8. Faktura VAT wystawiona przez Wykonawcę na podstawie niniejszej umowy,

winna wskazywać symbol Polskiej Klasyfikacji Wyrobów i Usług (PKWiU) właściwy dla realizowanych świadczeń lub oświadczenie, że towary lub usługi, których dotyczy wystawiona faktura nie zostały wymienione w Załączniku nr 15 do ustawy z dnia 11 marca 2004r. o podatku od towarów i usług (nie dotyczy faktur, których wartość brutto nie przekracza 15.000,00 zł oraz faktur wystawianych przez Wykonawców niebędących podatnikami VAT, w tym Wykonawców nieposiadających miejsca zamieszkania, siedziby działalności gospodarczej, zarządu, ani stałego miejsca prowadzenia działalności gospodarczej na terytorium Rzeczypospolitej Polskiej, którzy uczestniczyli w transakcji, której dotyczy umowa). Oświadczenie, o którym mowa winno być załączone do każdej faktury wystawionej dla Zamawiającego, jeśli spełnia opisane w zdaniu pierwszym kryteria.

9. Wykonawca zgodnie z treścią złożonej oferty oświadcza, że doręczy fakturę/y:

- a) w formie papierowej pod warunkiem doręczenia wraz z wymaganymi załącznikami na adres: Zarząd Zieleni Miejskiej w Krakowie, ul. Reymonta 20, 30-059 Kraków – sekretariat pok. 72*,
- b) w formie elektronicznej pod warunkiem przesłania wraz z wymaganymi załącznikami na adres: (wskazany przez Zamawiającego)*,
- c) w formie ustrukturyzowanej faktury elektronicznej wraz z wymaganymi załącznikami pod warunkiem przesłania na adres Platformy Elektronicznego Fakturowania:

<https://www.brokerinfinite.efaktura.gov.pl/>

Nazwa skrzynki – Zarząd Zieleni Miejskiej w Krakowie; Skrócona nazwa skrzynki – ZZM_Kraków; Numer PEPPOL – 6793112799*.

10. W przypadku zmiany formy doręczania faktury w stosunku do treści oświadczeń złożonych w ofercie lub niniejszej umowie Wykonawca zobowiązuje się do powiadomienia pisemnie na adres biura Zamawiającego lub w formie elektronicznej na adres poczty e-mail przedstawiciela Zamawiającego, o którym mowa w § 7 ust. 1, w terminie co najmniej 7 dni kalendarzowych przed doręczeniem faktury.

11. Dla uznania faktury za prawidłowo wystawioną dokument faktury powinien zawierać, obok elementów prawem wymaganych, również wskazane w ofercie lub niniejszej umowie, w tym w szczególności w § 4 ust. 7 i ust. 8, a także numer umowy.

12. W przypadku, jeśli faktura nie będzie prawidłowo wystawiona lub nie będzie miała wymaganych i prawidłowych załączników albo nie będzie spełniała wymagań określonych w niniejszym paragrafie, Wykonawca zostanie wezwany do wystawienia odpowiedniego dokumentu korygującego albo uzupełnienia załączników w zakresie braków lub nieprawidłowości wskazanych przez Zamawiającego. Za datę otrzymania faktury uznana zostanie data wpływu dokumentu korygującego wraz z wymaganymi i prawidłowymi załącznikami, o których mowa w zdaniu poprzednim. Za datę zapłaty faktur uznaje się datę obciążenia rachunku bankowego Zamawiającego.

13. Wykonawca oświadcza, iż wpłata wynagrodzenia powinna być dokonana na rachunek bankowy Wykonawcy o numerze konta W przypadku zmiany rachunku bankowego Wykonawca zobowiązuje się do powiadomienia pisemnie o tym fakcie wraz ze wskazaniem nowego numeru rachunku bankowego na adres biura Zamawiającego lub w formie elektronicznej na adres poczty e-mail przedstawiciela Zamawiającego, o którym mowa w § 7 ust. 1, w terminie do 7 dni kalendarzowych od daty zmiany numeru rachunku bankowego. Wykonawca potwierdza, iż może przyjąć na rachunek bankowy, o którym mowa w zdaniu pierwszym, zapłatę wynagrodzenia w oparciu o mechanizm podzielonej płatności MPP (ang. split payment). Zapłata wynagrodzenia za wykonanie przedmiotu niniejszej umowy lub jego części będzie

uiszczana wyłącznie w oparciu o mechanizm podzielonej płatności MPP. W przypadku konieczności korygowania wystawionej faktury Wykonawca jest zobowiązany do rozliczenia faktury korygującej metodą tradycyjną.

14. Zamawiający nie wyraża zgody na zmianę wierzyciela na osobę trzecią w zakresie wypełnienia przez Wykonawcę warunków umownych, za wyjątkiem ewentualnej cesji wierzytelności na rzecz banku lub instytucji, w których Wykonawca zaciągnie kredyt lub w których Wykonawca będzie finansował wykonanie przedmiotu umowy, przy czym ewentualna zmiana wierzyciela w tym przypadku winna zostać poprzedzona pisemną zgodą Zamawiającego.

15. W przypadku jeżeli Wykonawca korzystał z podwykonawców i dalszych podwykonawców przy realizacji umowy, to zobowiązany jest wraz z fakturą dostarczyć Zamawiającemu oryginał oświadczenia podwykonawcy(-ów) i dalszych podwykonawców, podpisany przez osobę upoważnioną do reprezentacji podwykonawcy(-ów) i dalszych podwykonawców, o dokonaniu przez niego na rzecz podwykonawcy(-ów) i dalszych podwykonawców zapłaty wynagrodzenia odpowiadającego czynnościom i pracom objętym bezpośrednio fakturą Wykonawcy przedstawioną Zamawiającemu do zapłaty oraz potwierdzenie uiszczenia zapłaty na rzecz podwykonawcy(-ów) i dalszych podwykonawców. Jeżeli Wykonawca nie dokonał zapłaty wynagrodzenia na rzecz podwykonawcy(-ów) i dalszych podwykonawców, wówczas przedstawi listę niezapłaconych wierzytelności podwykonawcy(-ów) i dalszych podwykonawców z tytułu wynagrodzenia objętego bezpośrednio wcześniejszą fakturą oraz szczegółowym określeniem przyczyn zwłoki w zapłacie. Lista niezapłaconych wierzytelności powinna obejmować termin wymagalności każdej wierzytelności, dokładne wskazanie podstawy do dokonania zapłaty każdej wierzytelności zawierające co najmniej: nazwę (firmę) podwykonawcy/dalszego podwykonawcy i datę umowy o podwykonawstwo z podwykonawcą lub dalszym podwykonawcą, rodzaj wykonywanych czynności i prac, numer i datę faktury, protokół odbioru.

** tylko w przypadku gdy stroną umowy są wykonawcy, którzy wspólnie ubiegali się o udzielenie zamówienia (np. w ramach konsorcjum lub spółki cywilnej):*

16. *W przypadku, gdy stroną umowy są Wykonawcy, którym zamówienie zostało udzielone wspólnie (na przykład w ramach konsorcjum lub spółki cywilnej), z chwilą uregulowania należności przez Zamawiającego względem ich pełnomocnika (Lidera Konsorcjum lub spółki cywilnej), wynikającej z wystawionej przez niego faktury z tytułu robót budowlanych, dostaw lub usług wykonanych przez Wykonawców, którym zamówienie zostało udzielone wspólnie (np. w ramach konsorcjum lub spółki cywilnej), pozostali wykonawcy, którym zamówienie zostało udzielone wspólnie, nie będą rościli względem Zamawiającego żadnych praw do zapłaty za wykonane prace.*

§ 5

Procedura zatwierdzania podwykonawców/dalszych podwykonawców

1. Wykonawca, podwykonawca lub dalszy podwykonawca zamierzający zawrzeć umowę o podwykonawstwo, której przedmiotem są roboty budowlane objęte niniejszą umową jest obowiązany, w trakcie realizacji niniejszej umowy, do przedłożenia Zamawiającemu projektu tej umowy nie później niż na 10 dni roboczych przed datą zawarcia umowy, której dotyczy przedkładany projekt, przy czym podwykonawca lub dalszy podwykonawca jest obowiązany dołączyć zgodę Wykonawcy na zawarcie umowy o podwykonawstwo o treści zgodnej z projektem umowy. Zapisy umowne dotyczące podwykonawców (dalszych podwykonawców) robót budowlanych objętych niniejszą umową stosuje się odpowiednio do podmiotów, z którymi mają być zawarte bądź z którymi zostały zawarte umowy o

podwykonawstwo (dalsze podwykonawstwo), których przedmiotem są dostawy lub usługi związane z prowadzeniem robót budowlanych objętych niniejszą umową.

2. Strony zgodnie ustalają następujące wymagania dla umów z podwykonawcami lub z dalszymi podwykonawcami:

1) termin zapłaty wynagrodzenia podwykonawcy lub dalszemu podwykonawcy przewidziany w umowie o podwykonawstwo nie może być dłuższy niż 30 dni od dnia doręczenia wykonawcy, podwykonawcy lub dalszemu podwykonawcy faktury lub rachunku, potwierdzających wykonanie zleconej podwykonawcy lub dalszemu podwykonawcy roboty budowlanej;

2) umowy z podwykonawcami nie mogą przewidywać zabezpieczenia należytego wykonania umowy o podwykonawstwo w postaci zatrzymywania (niewypłacania) części wynagrodzenia podwykonawcy większej niż 5% tego wynagrodzenia;

3) umowy z podwykonawcami nie mogą przewidywać progu wartości minimalnej prac, dopiero powyżej którego podwykonawca uprawniony jest wystawić fakturę;

4) wynagrodzenie podwykonawcy ustala się w kwocie brutto, uwzględniającej wszystkie podatki i opłaty, w tym podatek VAT;

5) umowy winny zawierać postanowienie, zgodnie z którym w przypadku gdy podwykonawca lub dalszy podwykonawca zamierza zawrzeć umowę o podwykonawstwo, której przedmiotem są roboty budowlane, jest zobowiązany do przedkładania Zamawiającemu w trakcie realizacji niniejszej umowy projektu umowy o podwykonawstwo, przy czym podwykonawca lub dalszy podwykonawca jest obowiązany dołączyć zgodę Wykonawcy na zawarcie umowy o podwykonawstwo o treści zgodnej z projektem umowy;

6) umowy winny zawierać postanowienie, zgodnie z którym w przypadku gdy podwykonawca lub dalszy podwykonawca zamierza zmienić zaakceptowaną przez Zamawiającego umowę o podwykonawstwo, której przedmiotem są roboty budowlane, podwykonawca lub dalszy podwykonawca, jest obowiązany, w trakcie realizacji niniejszej umowy, do przedłożenia Zamawiającemu projektu tej zmiany, przy czym podwykonawca lub dalszy podwykonawca jest obowiązany dołączyć zgodę Wykonawcy na zmianę umowy o podwykonawstwo o treści zgodnej z projektem zmiany;

7) umowy winny wyłączać obowiązek zachowania poufności wobec Zamawiającego w zakresie wszystkich elementów umowy, w szczególności w odniesieniu do wysokości wynagrodzenia wykonawcy lub dalszego podwykonawcy;

8) umowy z podwykonawcami nie mogą uzależniać wypłaty wynagrodzenia podwykonawcy od zapłaty wynagrodzenia przez Zamawiającego na rzecz Wykonawcy, jak również nie mogą uzależniać dokonania odbioru robót wykonanych przez podwykonawcę od dokonania odbioru robót wykonanych przez Wykonawcę przez Zamawiającego;

9) wartość ostatniej części wynagrodzenia podwykonawcy nie może wynosić więcej niż 10% całkowitego wynagrodzenia brutto należnego podwykonawcy;

10) umowy z podwykonawcami nie mogą zawierać postanowień kształtujących prawa i obowiązki podwykonawcy, w zakresie kar umownych oraz postanowień dotyczących warunków wypłaty wynagrodzenia, w sposób mniej korzystny dla podwykonawcy niż prawa i obowiązki wykonawcy ukształtowane postanowieniami umowy zawartej pomiędzy Zamawiającym a Wykonawcą.

3. Zamawiający, w terminie 7 dni roboczych liczonym od daty otrzymania kompletu dokumentów, o których mowa w ust. 1, zgłasza pisemne zastrzeżenia do projektu umowy o podwykonawstwo, której przedmiotem są roboty budowlane:

- 1) niespełniającej wymagań określonych w zapytaniu i w niniejszej umowie, na przykład zakładającej finansowanie powyżej kwoty zaplanowanej na ten zakres przez Wykonawcę w ofercie;
- 2) przewidującej termin zapłaty wynagrodzenia dłuższy niż określony w ust. 2 pkt 2;
- 3) zawierającej postanowienia sprzeczne z zapisami zapytania i niniejszej umowy lub skutkujące niemożnością wywiązania się przez Wykonawcę z niniejszej umowy.
4. Niezgłoszenie pisemnych zastrzeżeń do przedłożonego projektu umowy o podwykonawstwo, której przedmiotem są roboty budowlane, w terminie określonym w ust. 3, uważa się za akceptację projektu umowy przez Zamawiającego.
5. Wykonawca, podwykonawca lub dalszy podwykonawca przedkłada Zamawiającemu poświadczoną za zgodność z oryginałem kopię zawartej umowy o podwykonawstwo, której przedmiotem są roboty budowlane, w terminie 2 dni roboczych od dnia jej zawarcia. Wykonawca jest również zobowiązany przedkładać Zamawiającemu poświadczoną za zgodność z oryginałem kopie zawartych umów o podwykonawstwo, których przedmiotem są dostawy lub usługi oraz kopie zmian tych umów.
6. Zamawiający, w terminie 7 dni liczonym od daty otrzymania poświadczonej za zgodność z oryginałem kopii zawartej umowy o podwykonawstwo, zgłasza pisemny sprzeciw do umowy o podwykonawstwo, której przedmiotem są roboty budowlane, w przypadkach, o których mowa w ust. 3 niniejszego paragrafu.
7. Niezgłoszenie pisemnego sprzeciwu do przedłożonej umowy o podwykonawstwo, której przedmiotem są roboty budowlane, w terminie, o którym mowa w ust. 6 niniejszego paragrafu, uważa się za akceptację umowy przez Zamawiającego.
8. W przypadku gdy Wykonawca, podwykonawca, dalszy podwykonawca planuje zmienić zaakceptowaną przez Zamawiającego umowę o podwykonawstwo, której przedmiotem są roboty budowlane Wykonawca, podwykonawca lub dalszy podwykonawca zamierzający zmienić zaakceptowaną przez Zamawiającego umowę o podwykonawstwo, jest obowiązany, w trakcie realizacji niniejszej umowy, do przedłożenia Zamawiającemu projektu tej zmiany, przy czym podwykonawca lub dalszy podwykonawca jest obowiązany dołączyć zgodę Wykonawcy na zmianę umowy o podwykonawstwo o treści zgodnej z projektem zmiany. Postanowienia ust. 2, 3, 4, 6 i 7 stosuje się odpowiednio.
9. Wykonawca, podwykonawca lub dalszy podwykonawca przedkłada Zamawiającemu poświadczoną za zgodność z oryginałem kopię zawartej zmiany umowy o podwykonawstwo, której przedmiotem są roboty budowlane, w terminie 7 dni od dnia zmiany umowy o podwykonawstwo, to jest od dnia zawarcia aneksu do umowy o podwykonawstwo.
10. Wykonawca może wykonywać roboty budowlane w zakresie wskazanym w ofercie przy pomocy podwykonawców. Wykaz zgłoszonych i zaakceptowanych przez Zamawiającego w trybie określonym w niniejszym paragrafie podwykonawców, po jego sporządzeniu, będzie stanowić załącznik nr 3 do umowy.
11. Wykonawca ponosi wobec Zamawiającego pełną odpowiedzialność z tytułu niewykonania lub nienależytego wykonania robót przez podwykonawców.
12. Wykonywanie robót budowlanych przy pomocy innych podwykonawców niż wskazani w załączniku nr 3 do umowy może się odbywać za aprobatą Zamawiającego na zasadach określonych w niniejszym paragrafie oraz powszechnie obowiązujących przepisach prawa. W takim wypadku, po aprobacie Zamawiającego, Strony zmieniają załącznik nr 3 do umowy.

13. Wykonawca zobowiązany jest do równoczesnego przesyłania Zamawiającemu dokumentów wymienionych w niniejszym paragrafie w formie skanu na adresy mailowe wskazane w § 7 ust. 1.

14. Wykonawca, podwykonawca lub dalszy podwykonawca zamówienia na roboty budowlane przedkłada Zamawiającemu poświadczoną za zgodność z oryginałem kopię zawartej umowy o podwykonawstwo, której przedmiotem są dostawy lub usługi, w terminie 7 dni od dnia jej zawarcia, z wyłączeniem umów o podwykonawstwo o wartości mniejszej niż 0,5% wartości umowy w sprawie zamówienia publicznego. Wyłączenie, o którym mowa w zdaniu pierwszym, nie dotyczy umów o podwykonawstwo o wartości większej niż 50.000,00 zł.

15. W przypadku, o którym mowa w ust. 14, jeżeli termin zapłaty wynagrodzenia jest dłuższy niż określony w ust. 2 pkt 1), Zamawiający informuje o tym Wykonawcę i wzywa go do doprowadzenia do zmiany tej umowy, pod rygorem wystąpienia o zapłatę kary umownej.

16. Zapisy niniejszego paragrafu stosuje się odpowiednio do umów o podwykonawstwo, których przedmiotem są roboty budowlane objęte niniejszą umową bądź których przedmiotem są dostawy lub usługi związane z prowadzeniem budowy/robót budowlanych objętych niniejszą umową, zawieranych przez podwykonawców z dalszymi podwykonawcami.

§ 6

Rozliczenia w przypadku wykonywania umowy z udziałem podwykonawcy/dalszego podwykonawcy

1. Zamawiający dokonuje bezpośredniej zapłaty wymagalnego wynagrodzenia przysługującego podwykonawcy lub dalszemu podwykonawcy, który zawarł zaakceptowaną przez Zamawiającego umowę o podwykonawstwo, której przedmiotem są roboty budowlane objęte niniejszą umową, na wniosek Wykonawcy lub w przypadku uchylenia się od obowiązku zapłaty odpowiednio przez Wykonawcę, podwykonawcę lub dalszego podwykonawcę za wykonane roboty budowlane. Przepis § 5 ust. 1 zdanie drugie stosuje się odpowiednio.

2. Wynagrodzenie, o którym mowa w ust. 1, dotyczy wyłącznie należności powstałych po zaakceptowaniu przez Zamawiającego umowy o podwykonawstwo, której przedmiotem są roboty budowlane objęte niniejszą umową, lub po przedłożeniu Zamawiającemu poświadczonej za zgodność z oryginałem kopii umowy o podwykonawstwo, której przedmiotem są dostawy lub usługi.

3. Bezpośrednia zapłata obejmuje wyłącznie należne wynagrodzenie w kwocie głównej, bez odsetek, należnych podwykonawcy lub dalszemu podwykonawcy na podstawie oświadczeń wypełnianych przez Wykonawcę i danego podwykonawcę lub dalszego podwykonawcę.

4. Przed dokonaniem bezpośredniej zapłaty Zamawiający informuje Wykonawcę o możliwości zgłoszenia pisemnych uwag dotyczących zasadności bezpośredniej zapłaty oraz wysokości wynagrodzenia należnego podwykonawcy lub dalszemu podwykonawcy, o których mowa w ust. 1, w terminie 7 dni roboczych od dnia doręczenia tej informacji. Powyższa informacja będzie przekazywana drogą elektroniczną na adres e-mail: Informacje przesłane zgodnie z niniejszym postanowieniem uważa się za doręczone. W uwagach nie można powoływać się na potrącenie roszczeń Wykonawcy względem podwykonawcy niezwiązanych z realizacją umowy o podwykonawstwo.

5. W przypadku zgłoszenia uwag, o których mowa w ust. 4, w terminie wskazanym przez Zamawiającego, Zamawiający może:

- 1) nie dokonać bezpośredniej zapłaty wynagrodzenia podwykonawcy lub dalszemu podwykonawcy, jeżeli Wykonawca wykaże niezasadność takiej zapłaty albo
 - 2) złożyć do depozytu sądowego kwotę potrzebną na pokrycie wynagrodzenia podwykonawcy lub dalszego podwykonawcy w przypadku istnienia zasadniczej wątpliwości Zamawiającego co do wysokości należnej zapłaty lub podmiotu, któremu płatność się należy, albo
 - 3) dokonać bezpośredniej zapłaty wynagrodzenia podwykonawcy lub dalszemu podwykonawcy, jeżeli podwykonawca lub dalszy podwykonawca wykaże zasadność takiej zapłaty, w terminie do 30 dni od daty przedłożenia przez podwykonawcę lub dalszego podwykonawcę dowodów wykonania robót budowlanych (protokoły odbioru) oraz obejmujących ich faktur VAT.
6. W przypadku niezgłoszenia uwag, o których mowa w ust. 4, Wykonawca uznaje zasadność bezpośredniej zapłaty oraz wysokość wynagrodzenia należnego podwykonawcy lub dalszemu podwykonawcy, o których mowa w ust. 1.
7. W przypadku dokonania bezpośredniej zapłaty podwykonawcy lub dalszemu podwykonawcy, o których mowa w ust. 1, Zamawiający potrąca kwotę wypłaconego wynagrodzenia z wynagrodzenia należnego Wykonawcy.
8. Strony uznają, że zgodnie z istotą wiążącego ich stosunku prawnego Wykonawca, na zasadzie art. 647¹ § 1-5 k.c., jest współodpowiedzialny z Zamawiającym, za zapłatę wynagrodzenia swoim podwykonawcom, w związku z czym gdyby Zamawiający jako współdłużnik solidarny zapłacił takie należne podwykonawcy wynagrodzenie, Wykonawca jest zobowiązany zwrócić Zamawiającemu wszelkie poniesione z tego tytułu lub w związku z tym wydatki, w tym w szczególności zapłacone wynagrodzenie podwykonawców, odsetki za zwłokę w płatności, uzasadnione i poniesione koszty obsługi prawnej Zamawiającego, w wysokości odpowiadającej rynkowym stawkom za taką obsługę, w terminie do 3 (trzech) dni od dnia otrzymania od Zamawiającego wezwania do zapłaty. Zamawiający może potrącić wymienione należności z wynagrodzenia należnego Wykonawcy lub z zabezpieczenia należytego wykonania umowy.

§ 7

Osoby nadzorujące

1. Zamawiający ustanawia inspektora nadzoru nad wykonywanymi robotami budowlanymi **Pana Wojciecha Rozmusa, tel. 725-201-078, e-mail: wrozmus@zsm.krakow.pl**, a osobę upoważnioną do bezpośrednich kontaktów związanych z wykonaniem przedmiotu umowy **Panią Marię Kafel, tel. 887-500-260, e-mail: mkafel@zsm.krakow.pl**. W przypadku nieobecności wyżej wymienionych osób obowiązki pełnić będzie osoba wyznaczona przez kierownika Zamawiającego. Zmiana osób po stronie Zamawiającego nie wymaga aneksu do umowy, a jedynie przekazania stosownej informacji Wykonawcy w formie pisemnej na adres wskazany w preambule umowy lub na adres e-mail osoby zgodnie z danymi zawartymi w poniższym ust. 2.
2. Wykonawca ustanawia kierownikiem robót/budowy, uprawnionym do bieżącej koordynacji robót budowlanych: **Pana/Panią, tel.:....., e-mail:, a osobą upoważnioną do bezpośrednich kontaktów związanych z wykonaniem przedmiotu umowy: **Pana/Panią, tel.:, e-mail:****
3. Wszelkie informacje, oświadczenia, polecenia, porozumienia, potwierdzenia w sprawach dotyczących realizacji umowy przekazywane będą pisemnie lub drogą elektroniczną i będą podpisane ze strony Zamawiającego przez osoby posiadające odpowiednie upoważnienia. Dokumenty zawierające oświadczenia woli lub polecenia

lub porozumienia lub potwierdzenia lub informacje wpływające na prawa i obowiązki Stron dla swej skuteczności wymagają formy pisemnej pod rygorem nieważności.

4. Doręczenia pism, o których mowa w ust. 3, zawierających oświadczenia woli wpływające na prawa i obowiązki Stron, dokonywane będą osobiście lub za potwierdzeniem odbioru na adresy wskazane w komparycji niniejszej umowy, za pośrednictwem poczty lub firmy kurierskiej. Bieżąca korespondencja robocza może odbywać się w formie elektronicznej (e-mail).

tylko w przypadku, gdy stroną umowy są Wykonawcy, którzy wspólnie ubiegali się o udzielenie zamówienia (np. w ramach konsorcjum lub spółki cywilnej) wprowadzony zostanie zapis:

5. Pełnomocnik Wykonawców, którym zamówienie zostało udzielone wspólnie (np. w ramach konsorcjum lub spółki cywilnej) upoważniony do zawarcia niniejszej umowy (Lider Konsorcjum lub spółki cywilnej), działający przez osoby upoważnione do jego reprezentacji, przez cały okres realizacji niniejszej umowy, jak również w okresie rękojmi i gwarancji, upoważniony jest do reprezentowania wszystkich Wykonawców, którym zamówienie zostało udzielone wspólnie, w szczególności upoważniony jest do :

- a) składania oświadczeń woli w imieniu wszystkich Wykonawców,
- b) wystawiania faktur i odbioru wynagrodzenia wynikającego z niniejszej umowy,
- c) przyjmowania w imieniu wszystkich Wykonawców oświadczeń woli składanych przez Zamawiającego,
- d) prowadzenia, wysyłania, odbierania korespondencji związanej z niniejszą umową,
- e) reprezentowania wszystkich Wykonawców we wszelkich kontaktach, czynnościach wykonywanych w związku z realizacją niniejszej umowy,
- f) podpisywania w imieniu wszystkich Wykonawców wszelkich dokumentów związanych z realizacją niniejszej umowy, w szczególności do podpisywania umowy, aneksów do umowy, protokołów.

§ 8

Rękojmia i gwarancja jakości

1. Wykonawca ponosi wobec Zamawiającego odpowiedzialność z tytułu rękojmi za wady fizyczne na zasadach określonych w Kodeksie cywilnym, przy czym biorąc pod uwagę treść złożonej oferty Wykonawca udziela:

- a) **36-miesięczny** okres gwarancji na całość przedmiotu zamówienia wraz z przeglądami, serwisem, regulacjami i konserwacją zgodnie z zaleceniami producenta/ów,
- b) **36-miesięczny** okres rękojmi na całość przedmiotu zamówienia.

2. Bieg okresu gwarancyjnego i rękojmi rozpoczyna się w dniu następnym po dniu, w którym zostały usunięte wady wskazane w protokole odbioru końcowego lub w dniu następnym po dniu, w którym nastąpił odbiór całości przedmiotu umowy bez wad.

3. Jeśli Zamawiający stwierdzi w okresie obowiązywania gwarancji i rękojmi istnienie wad fizycznych przedmiotu umowy, wówczas niezwłocznie zawiadomi Wykonawcę o istnieniu wad w formie pisemnej lub e-mailem na adres: wyznaczając jednocześnie termin do spisania protokołu dotyczącego istnienia wad. Istnienie wad powinno być stwierdzone protokolarnie przy udziale Zamawiającego i Wykonawcy, z tym zastrzeżeniem, że jeśli Wykonawca w terminie określonym w zawiadomieniu, o którym mowa w zdaniu poprzedzającym nie przystąpi do spisania protokołu wspólnie z Zamawiającym, wówczas wiążącym dla obydwu Stron jest protokół sporządzony jednostronnie przez Zamawiającego. Wykonawca zobowiązuje się do bezpłatnego usunięcia wad fizycznych przedmiotu umowy w terminie do 14 dni od dnia otrzymania protokołu dotyczącego istnienia wad,

sporządzonego przez Zamawiającego przy udziale Wykonawcy lub w terminie do 14 dni od dnia otrzymania protokołu sporządzonego przez Zamawiającego bez udziału Wykonawcy, w przypadku, o którym mowa w zdaniu drugim niniejszego ustępu, a w uzasadnionym przypadku w innym uzgodnionym przez strony terminie. W przypadku nieusunięcia przez Wykonawcę zgłoszonych wad w ustalonym powyżej terminie, Zamawiającemu przysługiwać będzie prawo zlecenia usunięcia zaistniałych wad osobie trzeciej na koszt i ryzyko Wykonawcy.

4. Zamawiający może dochodzić roszczeń wynikających z gwarancji także po upływie terminu gwarancyjnego, jeżeli reklamował wadę przed upływem tego terminu.

5. Jeżeli w wykonaniu obowiązków z tytułu gwarancji Wykonawca dokonał wymiany elementów infrastruktury, termin gwarancji na wymieniony element biegnie na nowo od chwili dostarczenia rzeczy wolnej od wad (wymiany elementu infrastruktury).

6. Zamawiający może wykonywać uprawnienia z tytułu gwarancji niezależnie od uprawnień wynikających z rękojmi. Jednakże w razie wykonywania przez Zamawiającego uprawnień z gwarancji bieg terminu do wykonania uprawnień z tytułu rękojmi ulega zawieszeniu z dniem zawiadomienia Wykonawcy o wadzie. Termin ten biegnie dalej od dnia odmowy przez Wykonawcę wykonania obowiązków wynikających z gwarancji albo bezskutecznego upływu czasu na ich wykonanie.

7. Wykonawca oświadcza, że obowiązki z tytułu gwarancji będzie wykonywał z uwzględnieniem przeznaczenia rezultatu prac wykonanych przez Wykonawcę na podstawie niniejszej umowy, to jest z uwzględnieniem stałej eksploatacji.

8. W przypadku stwierdzenia przez Zamawiającego wad istotnych urządzenia lub elementu, które wpływają na niezdatność do użytkowania lub zagrażają bezpieczeństwu, Wykonawca jest zobligowany do zabezpieczenia urządzenia lub elementu przed dostępem osób trzecich niezwłocznie, jednak nie później niż w ciągu 24 h od powiadomienia e-mailowego przez Zamawiającego o takim fakcie. Zabezpieczenie musi być wykonane w sposób uniemożliwiający korzystanie z urządzenia lub elementu na przykład poprzez zastosowanie ogrodzenia panelowego lub innego spełniającego funkcję skutecznego wygradzenia przestrzeni z informacją tekstową o braku możliwości korzystania z urządzenia lub elementu. Wykonawca jest zobligowany do powiadomienia Zamawiającego poprzez wysłanie zdjęcia obrazującego zastosowane zabezpieczenie. Jeśli Wykonawca nie dokona powyższego w podanym czasie urządzenie lub element zostanie zabezpieczone na koszt Wykonawcy. Działania opisane w zdaniach poprzednich nie zwalniają Wykonawcy z obowiązku gwarancyjnego co do danego urządzenia lub elementu. W przypadku zaistnienia takiej konieczności Wykonawca przed przystąpieniem do usunięcia stwierdzonej wady przedmiotu umowy wykona na projekt tymczasowej organizacji ruchu na czas wykonania prac związanych z jej usunięciem. Projekt TOR należy przedstawić do zaopiniowania Przedstawicielowi Zamawiającego. Koszty związane z wykonaniem oraz wprowadzeniem tymczasowej organizacji ruchu w całości obciążają Wykonawcę.

9. W razie zwłoki Wykonawcy przy realizacji roszczeń z tytułu rękojmi lub gwarancji, Zamawiający może, zachowując roszczenie o naprawienie szkody oraz z tytułu kar umownych wykonać obowiązki Wykonawcy na jego koszt i ryzyko z wyłączeniem dochodzenia upoważnienia przez sąd.

§ 9

Kary umowne

1. Strony ustalają, że zapłacą kary umowne:

- 1) Zamawiający na rzecz Wykonawcy w przypadku:
 - a) odstąpienia przez Wykonawcę od umowy z przyczyn leżących po stronie Zamawiającego – w wysokości 10 % wartości maksymalnego wynagrodzenia umownego brutto, określonego w § 4 ust. 1 niniejszej umowy,
 - b) zwłoki w przystąpieniu do odbioru końcowego całości przedmiotu umowy – w wysokości 0,1 % wartości maksymalnego wynagrodzenia umownego brutto, określonego w § 4 ust. 1 niniejszej umowy, za każdy dzień zwłoki licząc od terminu określonego w § 3 ust. 1 niniejszej umowy, lub od późniejszego dnia, w którym Wykonawca zgłosił gotowość do odbioru albo w przypadku zwłoki w przystąpieniu do odbioru poszczególnych zakresów przedmiotu umowy ustalonych przez strony – w wysokości 0,1 % wynagrodzenia umownego brutto dla danego zakresu, za każdy dzień zwłoki licząc od terminów ustalonych przez strony dla każdego zakresu przedmiotu umowy;
- 2) Wykonawca na rzecz Zamawiającego w przypadku:
 - a) odstąpienia od umowy przez Zamawiającego z przyczyn leżących po stronie Wykonawcy – w wysokości 10 % wartości maksymalnego wynagrodzenia umownego brutto, określonego w § 4 ust. 1 niniejszej umowy,
 - b) zwłoki w zakończeniu całości robót budowlanych – w wysokości 0,1 % wartości maksymalnego wynagrodzenia umownego brutto, określonego w § 4 ust. 1 niniejszej umowy, za każdy dzień zwłoki licząc od terminu określonego w § 3 ust. 1 umowy, albo w przypadku zwłoki w zakończeniu poszczególnych zakresów robót budowlanych ustalonych przez strony – w wysokości 0,1 % wynagrodzenia umownego brutto dla danego zakresu, za każdy dzień zwłoki, licząc od terminów punktów kontrolnych ustalonych przez strony dla każdego zakresu robót budowlanych,
 - c) stwierdzenia przez Zamawiającego nienależytego wykonania robót w trakcie realizacji umowy lub nienależytego wykonania czynności w ramach gwarancji i rękojmi – w wysokości 1.000,00 zł za każdy przypadek,
 - d) stwierdzenia przez Zamawiającego zniszczenia lub uszkodzenia przez Wykonawcę zieleni bądź istniejącej infrastruktury będącej w zarządzie lub dyspozycji Zamawiającego – w wysokości 1.000,00 zł za każdy przypadek,
 - e) stwierdzenia przez Zamawiającego uchybień lub nieprawidłowości, a w szczególności niedochowania właściwego zabezpieczenia prac lub ładu i porządku na budowie, braku ogrodzenia lub jego uszkodzenia bądź nieuszczelności, braku właściwego oznaczenia terenu, niewłaściwego zabezpieczenia istniejącej zieleni i infrastruktury, pomimo jednokrotnego wskazania przez Zamawiającego danego uchybienia lub nieprawidłowości na piśmie ze wskazaniem terminu na usunięcie lub doprowadzenie do wymaganego stanu bądź w razie powtarzającego się po raz trzeci tego samego rodzaju uchybienia lub nieprawidłowości – w wysokości 2.000,00 zł za każdy przypadek,
 - f) braku skutecznego usunięcia stwierdzonego przez przedstawiciela Zamawiającego nienależytego wykonania prac lub usunięcia wad, uchybień w wyznaczonym terminie określonym w treści umowy lub w protokole – w wysokości 1.000,00 zł za każdy rodzaj i przypadek,
 - g) nieusunięcia lub nieskutecznego usunięcia w wyznaczonym bądź uzgodnionym terminie wady zgłoszonej przez Zamawiającego charakteryzującej się wyłączeniem z użytkowania danego terenu bądź elementu infrastruktury – w wysokości 5.000,00 zł za każdy rodzaj i przypadek,
 - h) stwierdzenia przez Zamawiającego braku wymaganego prawem lub zapisami umowy kierownictwa robót/budowy w trakcie ustalonych przez Strony lub

- wyznaczonych przez Zamawiającego terminów spotkań, narad, odbiorów itp. – w wysokości 1.000,00 zł za każdy przypadek,
- i) stwierdzenia przez Zamawiającego realizacji prac niezgodnie z zapisami wynikającymi z treści dokumentacji postępowania o udzielenie zamówienia publicznego – w wysokości 1.000,00 zł za każdy przypadek,
 - j) stwierdzenia przez Zamawiającego braku dostarczenia w terminie lub dostarczenia niewłaściwej dokumentacji powykonawczej prac wraz z wymaganym kompletem załączników i zgłoszeń – w wysokości 3.000,00 zł,
 - k) braku prowadzenia lub udostępniania Zamawiającemu dokumentacji robót – w wysokości 500,00 zł za każdy przypadek odmowy lub braku terminowego przedłożenia,
 - ł) zwłoki w usunięciu wad całości przedmiotu umowy stwierdzonych przy odbiorze – w wysokości 0,1 % wartości maksymalnego wynagrodzenia umownego brutto, określonego w § 4 ust. 1 niniejszej umowy, za każdy dzień zwłoki licząc od terminów na usunięcie wad ustalonych zgodnie z § 3 ust. 5 niniejszej umowy,
 - m) zwłoki w usunięciu wad przedmiotu umowy w ramach gwarancji i rękojmi – w wysokości 0,1 % wartości maksymalnego wynagrodzenia umownego brutto, określonego w § 4 ust. 1 niniejszej umowy, za każdy dzień zwłoki licząc od terminów na usunięcie wad ustalonych zgodnie z § 8 ust. 3 niniejszej umowy, za każdy przypadek,
 - n) braku zapłaty lub nieterminowej zapłaty wynagrodzenia należnego podwykonawcom lub dalszym podwykonawcom – w wysokości 0,1 % wartości maksymalnego wynagrodzenia umownego brutto, określonego w § 4 ust. 1 niniejszej umowy, za każdy przypadek, przy czym dotyczy to również przypadków, gdy Wykonawca wnioskuje o bezpośrednią zapłatę podwykonawcom lub dalszym podwykonawcom,
 - o) nieprzedłożenia do zaakceptowania projektu umowy o podwykonawstwo, której przedmiotem są roboty budowlane lub projektu jej zmiany – w wysokości 0,1 % wartości maksymalnego wynagrodzenia umownego brutto, określonego w § 4 ust. 1 niniejszej umowy, za każdy przypadek,
 - p) nieprzedłożenia poświadczonej za zgodność z oryginałem kopii umowy o podwykonawstwo lub jej zmiany – w wysokości 0,1 % wartości maksymalnego wynagrodzenia umownego brutto, określonego w § 4 ust. 1 niniejszej umowy, za każdy przypadek,
 - q) braku zmiany umowy o podwykonawstwo w zakresie terminu zapłaty – w wysokości 0,1 % wartości maksymalnego wynagrodzenia umownego brutto, określonego w § 4 ust. 1 niniejszej umowy, za każdy przypadek,
 - r) zwłoki w wykonaniu innych obowiązków wynikających z niniejszej umowy w przypadku terminów ustalonych przez Strony lub wyznaczonych przez Zamawiającego – w wysokości 0,1 % wartości maksymalnego wynagrodzenia umownego brutto, o którym mowa w § 4 ust. 1 niniejszej umowy za każdy dzień zwłoki, za każdy przypadek,
 - s) realizacji umowy przez osobę lub osoby, które nie zostały przewidziane w treści oferty Wykonawcy lub niniejszej umowy do jej wykonania lub w przypadku konieczności zmiany osoby lub osób przewidzianych do realizacji zamówienia, przez osoby niemające co najmniej wymaganych kwalifikacji i doświadczenia opisanego w treści zapytania – w wysokości 0,1 % wartości maksymalnego wynagrodzenia umownego brutto, o którym mowa w § 4 ust. 1 niniejszej umowy, za każdy przypadek,
 - t) dopuszczenia do wykonywania robót budowlanych objętych przedmiotem umowy innego podmiotu niż Wykonawca lub zaakceptowany przez Zamawiającego

podwykonawca zgodnie z zasadami określonymi umową – w wysokości 0,1 % wartości maksymalnego wynagrodzenia umownego brutto, o którym mowa w § 4 ust. 1 niniejszej umowy, za każdy przypadek,

u) zawinonego przerwania realizacji robót przez Wykonawcę trwającego powyżej 7 dni – w wysokości 0,1 % wynagrodzenia umownego brutto, o którym mowa w § 4 ust. 1 niniejszej umowy, za każdy przypadek,

v) naruszenia zobowiązania do ubezpieczenia Wykonawcy, a także do okazania Zamawiającemu dokumentów potwierdzających zawarcie umowy ubezpieczenia i opłacenia składek – w wysokości 0,1 % wartości maksymalnego wynagrodzenia umownego brutto, o którym mowa w § 4 ust. 1 niniejszej umowy, za każdy przypadek.

2. Strony zgodnie ustalają, iż kary umowne podlegają sumowaniu, a przy tym że łączne kary umowne ze wszystkich tytułów określonych w umowie, w szczególności za niezgodne z niniejszą umową lub nienależyte wykonanie zobowiązań wynikających z umowy, nie mogą przekroczyć 40% wartości maksymalnego wynagrodzenia umownego brutto, o którym mowa w § 4 ust. 1 niniejszej umowy.

3. Strony zastrzegają sobie prawo dochodzenia na zasadach ogólnych odszkodowania uzupełniającego do wysokości rzeczywiście poniesionej szkody, gdyby naliczone kary umowne nie pokryły poniesionej szkody.

4. Wykonawca wyraża zgodę, by naliczone kary umowne były potrącane z należności za wykonane prace.

5. Roszczenie o zapłatę kar umownych staje się wymagalne z dniem zaistnienia określonych w niniejszej umowie podstaw do ich naliczenia.

6. W przypadku niewykonania lub nienależytego wykonywania przez Wykonawcę obowiązków określonych w niniejszej umowie Zamawiający jest uprawniony do zlecenia wykonania tych zadań podmiotowi trzeciemu na koszt i ryzyko Wykonawcy (wykonanie zastępcze).

§ 10

Odstąpienie od umowy

1. Niezależnie od uprawnień określonych w obowiązujących przepisach prawa, Zamawiający ma prawo do odstąpienia od niniejszej umowy w przypadkach określonych w niniejszym paragrafie.

2. W przypadku niewykonania przez Wykonawcę przedmiotu umowy w terminie określonym w § 3 niniejszej umowy, Zamawiający może, bez wyznaczania terminu dodatkowego, odstąpić od niniejszej umowy z przyczyn leżących po stronie Wykonawcy. Zamawiający może również, według własnego uznania, wyznaczyć Wykonawcy dodatkowy termin na wykonanie przedmiotu umowy z zastrzeżeniem, że w przypadku bezskutecznego upływu tego terminu Zamawiający będzie uprawniony do odstąpienia od umowy.

3. Wykonawcy przysługuje prawo odstąpienia od umowy w wypadkach określonych w przepisach powszechnie obowiązujących, a ponadto jeżeli Zamawiający:

a) uporczywie narusza istotne postanowienia umowy i pomimo wezwania go do zaniechania naruszeń, nie przywraca stanu zgodnego z umową,

b) pozostaje w zwłoce w zapłacie wynagrodzenia Wykonawcy na zasadach opisanych w niniejszej umowie co najmniej 60 dni,

- przy czym w przypadkach określonych w lit. a) i b) powyższe uprawnienie przysługuje Wykonawcy w terminie 30 dni od dnia zaistnienia przesłanek, o których mowa w lit. a) i b).

4. Zamawiający może odstąpić od umowy w razie zaistnienia istotnej zmiany okoliczności powodującej, że wykonanie umowy nie leży w interesie publicznym, czego nie można było przewidzieć w chwili zawarcia umowy, lub gdy dalsze

wykonywanie umowy może zagrozić istotnemu interesowi bezpieczeństwa Państwa lub bezpieczeństwu publicznemu. Zamawiający może odstąpić od umowy w terminie 30 dni od powzięcia wiadomości o tych okolicznościach. W takim przypadku Wykonawca może żądać jedynie wynagrodzenia należnego z tytułu wykonania części umowy tj. za prace już wykonane.

5. Zamawiający może odstąpić od umowy w trybie natychmiastowym w przypadku, gdy Wykonawca w chwili zawarcia umowy podlegał wykluczeniu z postępowania.

6. Zamawiający może ponadto odstąpić od umowy, jeżeli druga strona narusza w sposób podstawowy postanowienia umowy. Prawo odstąpienia przysługuje w terminie 30 dni od zaistnienia przypadków stanowiących podstawę odstąpienia. Do podstawowych naruszeń umowy zaliczają się w szczególności następujące przypadki:

1) Wykonawca bez uzasadnionej przyczyny wstrzymuje roboty na okres dłuższy niż 21 dni,

2) Wykonawca narusza postanowienia umowy, pomimo wezwania do usunięcia naruszenia w terminie 7 dni od daty otrzymania wezwania. Obligatoryjnym elementem wezwania jest wskazanie rygoru odstąpienia od umowy na wypadek niewykonania zobowiązania,

3) Wykonawca wykonuje roboty w sposób nienależyty i niezgodny z postanowieniami umowy, pomimo wezwania wystosowanego przez Zamawiającego do zmiany sposobu wykonywania niniejszej umowy w terminie 3 dni roboczych od daty otrzymania przez Wykonawcę przedmiotowego wezwania,

4) Wykonawca nie dostarczył polisy lub umowy ubezpieczenia lub przedłużenia tych dokumentów, w tym dowodów opłacania składek,

5) Wykonawca na skutek swojej niewypłacalności nie wykonuje zobowiązań pieniężnych przez okres co najmniej 3 miesięcy,

6) zostanie złożony wniosek o ogłoszenie upadłości lub podjęta przez Wykonawcę uchwała o likwidacji,

7) u Wykonawcy wystąpią duże trudności finansowe, w szczególności wystąpią zajęcia komornicze lub inne zajęcia uprawnionych organów o łącznej wartości przekraczającej 200.000,00 PLN (słownie: dwieście tysięcy złotych),

8) Zamawiający dokona co najmniej trzech bezpośrednich zapłat wynagrodzenia należnego na rzecz podwykonawców (dalszych podwykonawców) lub gdy bezpośrednio zapłaty na rzecz podwykonawców (dalszych podwykonawców) przekroczą 25% wartości umowy (o ile dotyczy), przy czym powyższy zapis nie dotyczy przypadku wnioskowania przez Wykonawcę o bezpośrednią zapłatę podwykonawcy lub dalszemu podwykonawcy,

9) Wykonawca podzleca całość robót albo ich jakąkolwiek część, bądź dokonuje cesji umowy lub jej części bez uzyskania uprzedniej zgody Zamawiającego.

7. W przypadku odstąpienia od umowy przez Zamawiającego w oparciu o ust. 4, Wykonawca ma obowiązek wstrzymania realizacji zadań stanowiących przedmiot niniejszej umowy w trybie natychmiastowym, a w przypadku gdyby oświadczenie o odstąpieniu od umowy zostało złożone na etapie wykonywania przez Wykonawcę robót budowlanych – Wykonawca zobowiązany jest do wstrzymania realizacji przedmiotowych robót oraz do zabezpieczenia, a następnie do opuszczenia terenu budowy.

8. Jeżeli Zamawiający odstąpił od umowy z przyczyn zależnych od Wykonawcy w oparciu o ust. 5, to wszelkie znajdujące się na terenie budowy materiały, urządzenia, roboty tymczasowe i wykonane roboty zostaną przekazane protokolarnie Zamawiającemu przez Wykonawcę.

9. W przypadku odstąpienia od umowy przez którąkolwiek ze stron Wykonawca zobowiązany jest do dokonania i dostarczenia Zamawiającemu inwentaryzacji robót według stanu na dzień odstąpienia, potwierdzonej przez inspektora nadzoru. Na podstawie dokonanej inwentaryzacji strony ustalają komisyjnie wartość wykonanych robót oraz zakupionych materiałów i urządzeń nie nadających się do wbudowania w inny obiekt, co może stanowić podstawę do dokonania stosownych rozliczeń między stronami.

10. Koszty dodatkowe poniesione na zabezpieczenie terenu budowy oraz wszelkie inne uzasadnione koszty związane z odstąpieniem od umowy ponosi strona, która spowodowała przyczynę odstąpienia od umowy przez drugą stronę.

11. Wykonawca udziela rękojmi i gwarancji w zakresie określonym w umowie na część zobowiązania wykonaną przed odstąpieniem od umowy.

§ 11

Siła wyższa

1. Przez okoliczności siły wyższej strony rozumieją zdarzenie zewnętrzne o charakterze nadzwyczajnym, którego nie można było przewidzieć ani jemu zapobiec, w szczególności takie jak: wojna, stan wyjątkowy, powódź, pożar czy też zasadnicza zmiana sytuacji społeczno-gospodarczej, ogłoszenie stanu wojennego, huragany, trzęsienie ziemi, upadek statku powietrznego, strajk ogólnokrajowy lub ogłoszony stan klęski żywiołowej, jak również wystąpienie epidemii lub pandemii albo innych udokumentowanych zjawisk bądź okoliczności oraz zarządzeń lub innych aktów władz publicznych mających związek z nimi – a które wpływają na termin albo wartość wynagrodzenia umownego lub możliwość realizacji umowy bądź na inne zapisy umowy niezbędne do jej należytego wykonania.

2. Jeżeli wskutek okoliczności siły wyższej Strona nie będzie mogła wykonywać swoich obowiązków umownych w całości lub w części, niezwłocznie powiadomi o tym drugą stronę. W takim przypadku Strony uzgodnią sposób i zasady dalszego wykonywania umowy lub umowa zostanie rozwiązana.

3. Bieg terminów określonych w niniejszej umowie ulega zawieszeniu przez czas trwania przeszkody spowodowanej siłą wyższą.

§ 12

Zmiany umowy i Postanowienia końcowe

1. Zamawiający przewiduje możliwość wprowadzenia zmian do umowy na etapie realizacji, w tym między innymi zmiany terminu realizacji umowy lub jej poszczególnych zakresów i wynagrodzenia umownego w odpowiednich oraz uzasadnionych przypadkach, jeżeli wystąpią następujące przesłanki:

1) wystąpią wyjątkowo niesprzyjające warunki atmosferyczne uniemożliwiające Wykonawcy wykonanie robót budowlanych w terminie, o którym mowa w § 3 umowy, przy czym do niesprzyjających warunków atmosferycznych uniemożliwiających Wykonawcy wykonanie robót w ustalonym terminie zalicza się w szczególności długotrwałe lub intensywne opady atmosferyczne, klęski żywiołowe, wystąpienie silnych wiatrów oraz temperatur i wilgotności nieodpowiednich dla danej technologii lub rodzaju bądź zakresu wykonywanych prac;

2) charakter opracowania okaże się skomplikowany, tj., gdy w dokumentacji uzbrojenia terenu wystąpi brak wskazania wszystkich mediów przebiegających pod realizowaną inwestycją;

3) wystąpi zmiana terminu/ów realizacji przedmiotu umowy, poprzez jego/ich skrócenie w przypadku zgodnej woli Stron, lub poprzez jego/ich przedłużenie ze względu na przyczyny leżące po stronie Zamawiającego dotyczące w szczególności braku udostępnienia Wykonawcy materiałów, czy informacji bądź podjęcia decyzji

zależnych od Zamawiającego, a niezbędnych do realizacji przedmiotu umowy, jak również w przypadku zaistnienia okoliczności niezależnych od Stron i niezawinionych przez Wykonawcę, a związanych z opóźnieniem w uzyskaniu od stosownych instytucji i organów niezbędnych uzgodnień, pozwoleń, decyzji itp., w terminach instrukcyjnych bądź obligatoryjnych wynikających z powszechnie obowiązujących przepisów prawa oraz inne niezawinione przez Strony przyczyny spowodowane przez siłę wyższą;

4) zostaną wprowadzone roboty dodatkowe niezbędne do ukończenia przedmiotu niniejszej umowy wskazanego w § 1,

5) dotychczasowy Wykonawca niniejszej umowy zostanie zastąpiony przez inny podmiot w razie, gdy:

a) wykonanie robót przez ww. podmiot będzie korzystniejsze dla Zamawiającego z powodów ekonomicznych lub technicznych, w szczególności dotyczących zamienności lub interoperacyjności sprzętu, usług lub instalacji objętych przedmiotem niniejszej umowy,

b) nastąpiło połączenie, podział, przekształcenie, upadłość, restrukturyzacja, nabycie dotychczasowego Wykonawcy lub nabycie jego przedsiębiorstwa przez ww. podmiot – wówczas Zamawiający zawrze z ww. podmiotem umowę o wykonanie zamówienia uzupełniającego, którego wykonanie będzie uzależnione lub nierozzerwalnie związane z wykonaniem niniejszej umowy;

6) powstanie potrzeba przeprowadzenia dodatkowych prób, badań lub ekspertyz, warunkujących wykonanie niniejszej umowy, których nie można było przewidzieć w momencie zawarcia niniejszej umowy;

7) projektant w trybie nadzoru autorskiego dokona zmian w projekcie budowlanym, na podstawie którego Wykonawca realizuje roboty budowlane, uniemożliwiające wykonanie umowy zgodnie z terminem jej wykonania;

8) wystąpi konieczność zmiany osób koordynujących (osób odpowiedzialnych za realizację) ze strony Wykonawcy;

9) wystąpi kolizja z niezainwentaryzowaną infrastrukturą podziemną lub innymi obiektami;

10) wystąpią okoliczności, których nie można było przewidzieć w chwili zawarcia umowy, a wprowadzenie zmian jest niezbędne dla należytego wykonania umowy lub jej ukończenia;

11) nastąpi obniżenie lub brak finansowania przedmiotowego zadania;

12) wystąpi udokumentowana zwłoka wprowadzenia Wykonawcy na budowę przez Zamawiającego;

13) wystąpi zwłoka Zamawiającego w przekazaniu dokumentów niezbędnych do realizacji umowy;

14) zajdzie konieczność pozyskania lub wykonania decyzji administracyjnych, postanowień lub innych aktów organów i uprawnionych instytucji, wydanych z przyczyn, za które Wykonawca nie odpowiada;

15) wystąpi zwłoka w uzyskaniu od stosownych instytucji i organów niezbędnych uzgodnień, pozwoleń, decyzji administracyjnych i innych aktów oraz realizacji przez nie lub osoby trzecie przez nie wskazane określonych czynności lub robót niezbędnych dla realizacji niniejszej umowy na przykład dostarczenie lub podłączenie mediów, w terminach instrukcyjnych bądź obligatoryjnych wynikających z obowiązujących przepisów prawa, z przyczyn, za które Wykonawca nie odpowiada.

2. Strony dopuszczają również możliwość zmiany umowy w następujących przypadkach:

a) jeżeli zmiany nie są istotne, przy czym poprzez zmiany istotne należy rozumieć

zmiany, które powodują, że charakter umowy zmienia się w sposób istotny w stosunku do pierwotnej umowy, w szczególności, jeżeli zmiana:

- 1) wprowadza warunki, które, gdyby zostały zastosowane w postępowaniu o udzielenie zamówienia, to wzięłyby w nim udział lub mogłyby wziąć udział inni wykonawcy lub przyjęte zostałyby oferty innej treści;
 - 2) narusza równowagę ekonomiczną stron umowy na korzyść Wykonawcy, w sposób nieprzewidziany w pierwotnej umowie;
 - 3) w sposób znaczny rozszerza albo zmniejsza zakres świadczeń i zobowiązań wynikających z umowy;
 - 4) polega na zastąpieniu Wykonawcy, któremu Zamawiający udzielił zamówienia, nowym wykonawcą w przypadkach innych niż w wyniku sukcesji, wstępując w prawa i obowiązki wykonawcy, w następstwie przejęcia, połączenia, podziału, przekształcenia, upadłości, restrukturyzacji, dziedziczenia lub nabycia dotychczasowego wykonawcy lub jego przedsiębiorstwa, o ile nowy wykonawca spełnia warunki udziału w postępowaniu, nie zachodzą wobec niego podstawy wykluczenia oraz nie pociąga to za sobą innych istotnych zmian umowy, a także nie ma na celu uniknięcia stosowania obowiązujących przepisów,
- b) zmian postanowień umowy związanych ze:
- 1) zmianą danych identyfikacyjnych (w tym adresowych i teleadresowych) strony umowy i osób reprezentujących strony (w szczególności z powodu nieprzewidzianych zmian organizacyjnych, choroby, wypadków losowych),
 - 2) zmianą numerów rachunków bankowych Wykonawcy wskazanych w niniejszej umowie,
 - 3) wystąpieniem oczywistych omyłek pisarskich i rachunkowych w treści niniejszej umowy,
 - 4) zmianą w KRS lub we wpisie do CEIDG bądź w innym stosownym rejestrze w trakcie realizacji zamówienia, dotyczących Wykonawcy,
- c) zmian warunków realizacji i zakresu przedmiotowego umowy niezbędnych do prawidłowej realizacji zamówienia związanych z:
- ca) zaistnieniem niemożliwych do wcześniejszego przewidzenia i niezależnych od stron umowy okoliczności powodujących rezygnację lub wyłączenie z realizacji określonego zakresu przedmiotu zamówienia przy jednoczesnym obniżeniu wynagrodzenia umownego o wartość niezrealizowanych elementów przedmiotu zamówienia, z tym zastrzeżeniem, że ewentualne jednostronne ograniczenie zakresu zamówienia nie przekroczy 15% wartości wynagrodzenia umownego brutto Wykonawcy (ograniczenia zakresu przedmiotowego umowy i stosowne obniżenie wynagrodzenia umownego może nastąpić na podstawie jednostronnego oświadczenia woli Zamawiającego, w przypadku gdy Wykonawca nie podpisze stosownego aneksu do umowy),
- cb) zaistnieniem niemożliwych do wcześniejszego przewidzenia i niezależnych od stron umowy okoliczności powodujących zwiększenie realizacji określonego zakresu przedmiotu zamówienia przy jednoczesnym podwyższeniu wynagrodzenia umownego o wartość dodatkowych elementów przedmiotu zamówienia, z tym zastrzeżeniem, że ewentualne zwiększenie zakresu zamówienia nie przekroczy 15% wartości wynagrodzenia umownego brutto Wykonawcy,
- cc) zaistnieniem innej niemożliwej do przewidzenia w momencie zawarcia umowy okoliczności prawnej, ekonomicznej lub technicznej, za którą żadna ze stron nie ponosi odpowiedzialności, skutkującej brakiem możliwości należytego wykonania umowy,
- d) modyfikacji zasad płatności wynagrodzenia umownego;

e) zmian terminu wykonania zamówienia lub jego poszczególnych zakresów wskutek wystąpienia okoliczności leżących wyłącznie po stronie Zamawiającego lub na jego uzasadniony wniosek;

f) zmian terminu wykonania zamówienia, zmian postanowień umowy wskutek zmiany przepisów prawa Unii Europejskiej lub prawa krajowego.

3. W przypadkach określonych w ust. 1 i 2 przedłużenie terminu wykonania przedmiotu umowy może nastąpić o czas niezbędny do jego wykonania, jednak nie dłużej niż o okres trwania przeszkody uniemożliwiającej wykonywanie przedmiotu umowy lub niezbędnej dla jego wykonania. Przedłużenie terminu, w przypadkach które nie następują na wniosek Zamawiającego, warunkowane jest złożeniem przez Wykonawcę wniosku o sporządzenie aneksu do umowy wraz z powołaniem się na podstawę zmiany umowy i uzasadnieniem wniosku opisującym okoliczności faktyczne.

4. Wniosek Wykonawcy o zmianę treści umowy winien być zgłoszony Zamawiającemu w terminie do 7 dni od momentu wystąpienia przesłanek do zmian umowy, określonych w ust. 1 i 2.

5. Wykonawca nie może żądać zwiększenia wynagrodzenia lub zwrotu innych kosztów bezpośrednich lub pośrednich spowodowanych przestojem lub dłuższym czasem wykonywania umowy, z tym zastrzeżeniem, że:

a) w przypadku wprowadzenia na żądanie Zamawiającego lub Wykonawcy przestoju z przyczyn zależnych od Zamawiającego, którego łączny czas trwania w okresie obowiązywania umowy przekroczy 15 dni kalendarzowych, koszty zabezpieczenia robót w kolejnych dniach przestoju oraz koszty przestoju w tym okresie poniesie w całości Zamawiający,

b) w przypadku wprowadzenia na żądanie Zamawiającego lub Wykonawcy przestoju z przyczyn zależnych od Wykonawcy koszty zabezpieczenia robót oraz koszty przestoju w tym okresie poniesie w całości Wykonawca,

c) w przypadku wprowadzenia na żądanie Zamawiającego lub Wykonawcy przestoju z przyczyn niezależnych od żadnej ze Stron, którego łączny czas trwania w okresie obowiązywania umowy przekroczy 15 dni kalendarzowych, koszty zabezpieczenia robót w kolejnych dniach przestoju oraz koszty przestoju w tym okresie każda ze stron poniesie po połowie.

6. Zamawiający przewiduje zmianę umowy w zakresie sposobu spełnienia świadczenia w przypadku zmiany technologicznej spowodowanej w szczególności następującymi okolicznościami:

a) możliwością osiągnięcia wymaganego efektu przy niższych kosztach wykonania robót poprzez zastosowanie innych rozwiązań technicznych lub materiałowych, przy zachowaniu jakości i parametrów technicznych obiektów budowlanych, instalacji i urządzeń,

b) możliwością osiągnięcia wymaganego efektu poprzez zastosowanie innych rozwiązań technicznych lub materiałowych zwiększających jakość, parametry techniczne lub eksploatacyjne obiektów budowlanych lub skracających termin realizacji zamówienia,

c) pojawieniem się na rynku materiałów lub urządzeń nowszej generacji pozwalających na poniesienie niższych kosztów realizacji przedmiotu umowy lub kosztów eksploatacji wykonanego przedmiotu umowy, lub umożliwiające uzyskanie lepszej jakości robót,

d) pojawieniem się nowszej technologii wykonania zaprojektowanych robót pozwalającej na skrócenie czasu realizacji inwestycji lub kosztów wykonywanych robót lub prac, jak również kosztów eksploatacji wykonanego przedmiotu umowy,

- e) koniecznością zrealizowania umowy przy zastosowaniu innych rozwiązań technicznych/technologicznych niż wskazane w zapytaniu i jej załącznikach, w sytuacji, gdyby zastosowanie przewidzianych rozwiązań groziło niewykonaniem lub wadliwym wykonaniem przedmiotu umowy,
- f) odmiennymi od przyjętych w zapytaniu i jej załącznikach warunków geologicznych skutkujących niemożliwością zrealizowania przedmiotu umowy przy dotychczasowych założeniach technologicznych,
- g) odmiennymi od przyjętych w zapytaniu i jej załącznikach warunkach terenowych, w szczególności istnieniu niezinventaryzowanych lub błędnie zinventaryzowanych obiektów budowlanych, zmianą decyzji, postanowień lub uzgodnień przez organy administracyjne i podmioty uzgadniające dokumentację projektową,
- h) koniecznością zrealizowania przedmiotu umowy przy zastosowaniu innych rozwiązań technicznych lub materiałowych ze względu na zmiany obowiązującego prawa,
- i) koniecznością wykonania robót oraz usunięcia wad w celu zmniejszenia zagrożenia, gdy zaistnieje wypadek wpływający na bezpieczeństwo życia, zdrowia, mienia, lub robót na terenie budowy, lub sąsiadujących nieruchomości a Wykonawcy wydano polecenie wykonania robót, usunięcia wad lub podjęcia innych czynności w celu wyeliminowania lub zmniejszenia zagrożenia.

7. W przypadku wystąpienia którejkolwiek z okoliczności wymienionych powyżej możliwa jest w szczególności zmiana sposobu wykonania, materiałów i technologii robót, zmiana lokalizacji budowanych urządzeń, ograniczenie zakresu robót objętych umową lub zmiana wynagrodzenia.

8. Na żądanie Zamawiającego Wykonawca zobowiązany jest wykonać roboty zamienne (w stosunku do budowy/robót przewidzianych w dokumentacji postępowania). Rozliczenie ewentualnych budowy/robót zamiennych nastąpi kosztorysem różnicowym, który stanowić będzie różnicę pomiędzy kosztorysem szczegółowym lub uproszczonym załączonym do umowy, a kosztorysem budowy/robót zamiennych. Kosztorys zamienny należy opracować na zasadach i stawkach określonych w kosztorysie szczegółowym lub uproszczonym załączonym do umowy, a w przypadku ich braku według aktualnych (dla danego kwartału, w którym są wykonywane roboty budowlane związane z realizacją niniejszej umowy) cenników Sekocenbud dla województwa małopolskiego. O konieczności wykonania budowy/robót zamiennych Zamawiający powiadamia Wykonawcę pisemnie lub na e-mail na wskazanym w umowie adres korespondencyjny lub adres poczty elektronicznej, a Wykonawca zobowiązany jest w terminie do 7 dni roboczych od daty otrzymania tego zawiadomienia sporządzić i przekazać Zamawiającemu kosztorys różnicowy. Po sprawdzeniu i zatwierdzeniu przez Zamawiającego kosztorysu różnicowego Strony dokonają stosownej zmiany umowy poprzez zawarcie aneksu. Roboty zamienne mogą być także wykonane na wniosek Wykonawcy po uprzednim uzgodnieniu z Zamawiającym, według zasad jak dla budowy/robót zamiennych na żądanie Zamawiającego. W szczególnie uzasadnionych przypadkach żądanie i zamówienie budowy/robót zamiennych będzie stanowiło dla Wykonawcy podstawę o wystąpieniu z żądaniem przedłużenia terminu zakończenia wykonania umowy lub jej poszczególnych zakresów. Liczba dni przedłużających termin realizacji zostanie każdorazowo uzgodniona z Zamawiającym przed formalnoprawnym zamówieniem budowy/robót zamiennych.

9. W przypadku sporu właściwym do rozpoznania sprawy będzie sąd właściwy dla siedziby Zamawiającego.

10. Prawem właściwym dla niniejszej umowy jest prawo polskie.

11. Wniosek Wykonawcy o zmianę treści umowy winien być zgłoszony Zamawiającemu w terminie do 7 dni licząc od dnia zaistnienia przesłanki do zmiany umowy.

12. Zmiana umowy wymaga zachowania formy pisemnej pod rygorem nieważności.

13. W sprawach nieuregulowanych umową mają zastosowanie przepisy prawa powszechnie obowiązującego, w szczególności Kodeksu cywilnego, Prawa budowlanego, ustawy z dnia 2 marca 2020r. o szczególnych rozwiązaniach związanych z zapobieganiem, przeciwdziałaniem i zwalczaniem COVID-19, innych chorób zakaźnych oraz wywołanych nimi sytuacji kryzysowych (tekst jedn.: Dziennik Ustaw z 2021r. poz. 2095 z późn. zm.), Rozporządzenia Parlamentu Europejskiego i Rady UE 2016/679 z dnia 27 kwietnia 2016r. w sprawie ochrony osób fizycznych w związku z przetwarzaniem danych osobowych i w sprawie swobodnego przepływu takich danych oraz uchylenia dyrektywy 95/46/WE (Dz.U. UE L 2016 nr 119, str. 1) oraz ustawy z dnia 10 maja 2018r. o ochronie danych osobowych (tekst jedn.: Dziennik Ustaw z 2019r. poz. 1781).

14. Strony zgodnie oświadczają, że w przypadku zawarcia niniejszej umowy w formie elektronicznej za pomocą kwalifikowanego podpisu elektronicznego, powstały w ten sposób dokument elektroniczny stanowi poświadczenie, iż Strony zgodnie złożyły oświadczenia woli w nim zawarte, zaś datą zawarcia jest dzień złożenia ostatniego (późniejszego) oświadczenia woli o zawarciu umowy przez daną Stronę.

15. Ewentualna nieważność lub błąd jednego lub kilku postanowień niniejszej umowy nie wpływa na ważność umowy w całości, a w takim przypadku Strony zastępują nieważne lub błędne postanowienie postanowieniem zgodnym z celem i innymi postanowieniami umowy, bądź też postanowieniem umownym w jego pierwotnym brzmieniu w przypadku dokonania zmian umowy.

16. Umowę sporządzono w dwóch jednobrzmiących egzemplarzach, jeden egzemplarz dla Zamawiającego i jeden egzemplarz dla Wykonawcy.

§ 13

Wykaz załączników

1. Wykaz załączników stanowiących integralną część niniejszej umowy:

- a) załącznik nr 1 – dokumentacja postępowania, a w szczególności zapytanie ofertowe, załączniki do zapytania ofertowego i oferta Wykonawcy, będące w posiadaniu Zamawiającego,
- b) załącznik nr 2 – wykaz osób przewidzianych do realizacji zamówienia wraz aktualnymi kopiami dokumentów potwierdzających ich uprawnienia oraz przynależność do właściwych izb zawodowych w zakresie w jakim dotyczy,
- c) załącznik nr 3 – wykaz podwykonawców wraz z kopiami umów o ile dotyczy (zostanie dołączony po jego opracowaniu zgodnie z procedurą zatwierdzania podwykonawców określoną w umowie),
- d) załącznik nr 4 – wzory oświadczeń, protokołów i dokumentacji związanej z realizacją umowy (odpowiednio o ile dotyczy).

ZAMAWIAJĄCY

WYKONAWCA