

1. ZAKRES RZECZOWY ZAMÓWIENIA

Przedmiotem zamówienia jest Wyłonienie Wykonawcy w zakresie **sprzedaży, magazynowania, dostawy i rozładunku we wskazanym miejscu przez Zamawiającego elementów małej architektury.**

Zakres zamówienia obejmuje między innymi sprzedaż, magazynowanie, dostawę i rozładunek na terenie Miasta Krakowa, w miejscu wskazanym przez Zamawiającego odpowiednio:

1. Huśtawka na sprężynie – robak – 1 szt.
2. Huśtawka na sprężynie – ślimak – 1 szt.
3. Element wspinaczkowy – ścianka 1 – 1 szt.
4. Element wspinaczkowy – ścianka 2 – 1 szt.
5. Element drewniano- wspinaczkowy – 1 szt.
6. Zestaw słupków do przeskoków – 3 komplety.
7. Huśtawka najazdowa integracyjna – 1 szt.
8. Zjeżdżalnia na skarpę o wys. 1m. - 2 szt.
9. Wyciąg linowy o dł. ok. 30m – 2 szt.
10. Hamak- łóżko- zabawka integracyjna – 1 szt.
11. Trampolina dla osób niepełnosprawnych – 1 szt.
12. Tunel z elementów drewnianych i linowych – 1 szt.
13. Element zabawowy z mat gumowych – 1 szt.
14. Równoważnia z liny na sprężynie – 1 szt.

Szczegółowy opis przedmiot zamówienia, opisujący wymagane parametry, funkcje i wymagania oraz warunki techniczne, zawarte są w pkt.: 2. OPZ, przy czym Zamawiający zgodnie z zapisami SWZ 5. 1.5. dopuszcza tolerancję w stosunku do podanych rozmiarów i wymiarów wobec wszystkich elementów +/-10 %, niemniej podkreśla, że zmienione wymiary muszą zachować proporcję zgodną ze rysunkiem poglądowym w stosunku do wszystkich wymiarów danego elementu, jak i jego całości.

Przedmiot zamówienia przeznaczony jest do wbudowania (jako dostawa inwestorska), w planowanej inwestycji pn.: „Centrum spotkań edukacyjno-ekologicznych w Węgrzynowicach”.

Wykonawca musi dostarczyć i rozładować zamówione elementy małej architektury na własny koszt i na własne ryzyko na terenie Miasta Krakowa wskazane przez Zamawiającego. Zamawiający nie przewiduje dostaw częściowych.

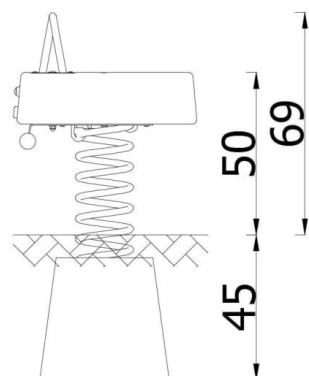
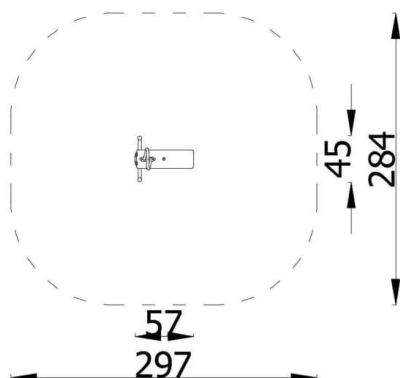
Wykonawca jest zobowiązany opracować i dostarczyć dokumentację powykonawczą zawierającą instrukcje obsługi (użytkowania) i konserwacji, opisy (karty) techniczne, deklaracje zgodności, atesty, certyfikaty, karty gwarancyjne (w języku polskim) a także tabelę elementów wytworzonych oraz instrukcję (kartę) utrzymania i konserwacji przedmiotowych elementów - przedstawione w formie tabelarycznej - zgodnie z wytycznymi Zamawiającego, przedstawionymi wg wzoru na etapie podpisywania umowy.

2. SZCZEGÓŁOWY OPIS PRZEDMIOTU ZAMÓWIENIA

Elementy zabawowe powinny mieć odpowiednie deklaracje zgodności, atesty, certyfikaty dopuszczające do użytkowania, zgodne z opisem poniżej:

1. Huśtawka na sprężynie - robak - 1 szt

Sprężynowiec Robak



OPIS

Konstrukcja urządzenia wykonana ze stali S235. Belka siedziska wykonana z robinii akacjowej. Panele z HDPE odpornego na czynniki atmosferyczne. Uchwyty i podnóżki wykonane ze stali nierdzewnej. Elementy stalowe zabezpieczone antykorozyjnie poprzez cynkowanie oraz lakierowanie proszkowe. Wszystkie łączniki i okucia odporne na warunki atmosferyczne i promieniowanie UV. Urządzenie posadowione poniżej poziomu gruntu. Montaż zgodnie z instrukcją.

INFORMACJE

Liczba użytkowników	1
Przedział wiekowy	1 - 12
Wymiary urządzenia [m]	0.57 x 0.45 x 0.69
Zgodność z normą	EN 1176
Części zamienne	Dostępne u producenta

STREFA BEZPIECZEŃSTWA

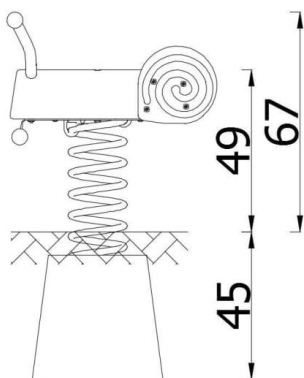
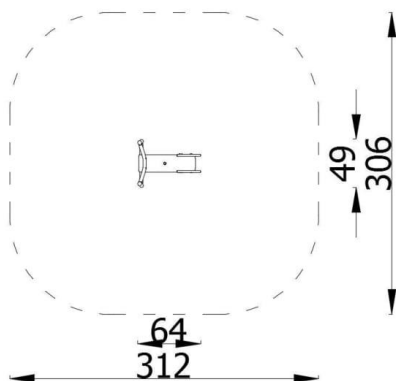
Symbol	Wysokość swobodnego upadku [m]	Pole powierzchni [m ²]	Obwód [m]
A	0.6	7.6	10.5
B			
C			



Rysunek ma charakter poglądowy, bujak winien być wykonany ze stali oraz drewna naturalnego o parametrach nie gorszych, niż przedstawione w przykładowym wzorze. Model zwierzątka (robak, gąsienica, bóbr, owad).

2. Huśtawka na sprężynie –ślimak – 1 szt.

Sprężynowiec Ślimak



OPIS

Konstrukcja urządzenia wykonana ze stali S235. Belka siedziska wykonana z robinii akacjowej. Panele z HDPE odpornego na czynniki atmosferyczne. Uchwyty i podnóżki wykonane ze stali nierdzewnej. Elementy stalowe zabezpieczone antykorozyjnie poprzez cynkowanie oraz lakierowanie proszkowe. Wszystkie łączniki i okucia odporne na warunki atmosferyczne i promieniowanie UV. Urządzenie posadowione poniżej poziomu gruntu. Montaż zgodnie z instrukcją.

INFORMACJE

Liczba użytkowników	1
Przedział wiekowy	1 - 12
Wymiary urządzenia [m]	0.64 x 0.49 x 0.67
Zgodność z normą	EN 1176
Części zamienne	Dostępne u producenta

STREFA BEZPIECZEŃSTWA

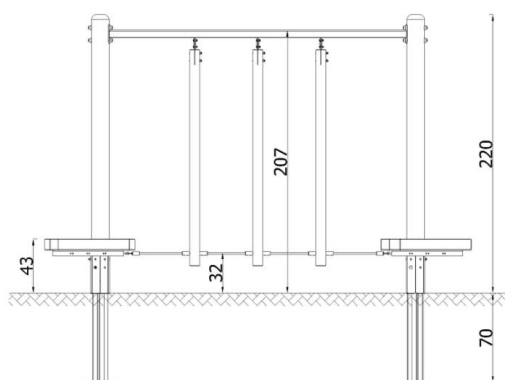
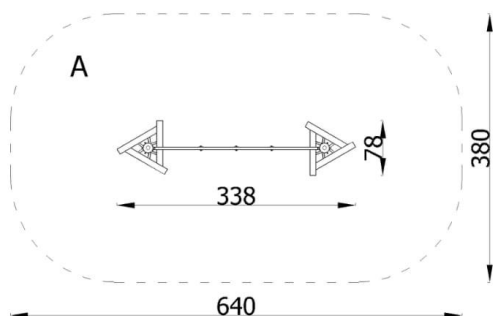
Symbol	Wysokość swobodnego upadku [m]	Pole powierzchni [m ²]	Obwód [m]
A	0.6	8.7	10.6
B			
C			



Rysunek ma charakter poglądowy, bujak winien być wykonany ze stali oraz drewna naturalnego o parametrach nie gorszych, niż przedstawione w przykładowym wzorze. Model zwierzątka (robak, gąsienica, bóbr, owad).

3. Element wspinaczkowy – ścianka 1 – 1 szt.

Bambusowe pnącza



OPIS

Stalowa rama podestu wraz z kotwą utwierdzoną w fundamencie. Rama podestu obudowana drewnianymi krawężnikami. Posadowienie stacji 70 cm poniżej poziomu terenu. Liny polipropylenowe z rdzeniem stalowym odporne na wandalizm i UV. Słupki drewniane klejone warstwowo, malowane farbą na bazie oleju naturalnego. Fundamentowanie zgodnie z instrukcją montażu. Elementy stalowe zabezpieczone antykorozyjnie poprzez cynkowanie i lakierowanie proszkowe. Słupy nośne z drewna sosnowego, okrągłe średnicy 140 mm. Drewno klejone warstwowo, impregnowane.

INFORMACJE

Liczba użytkowników	4
Przedział wiekowy	3 - 14
Wymiary urządzenia [m]	0.78 x 3.38 x 2.2
Zgodność z normą	EN 1176
Części zamienne	Dostępne

STREFA BEZPIECZEŃSTWA

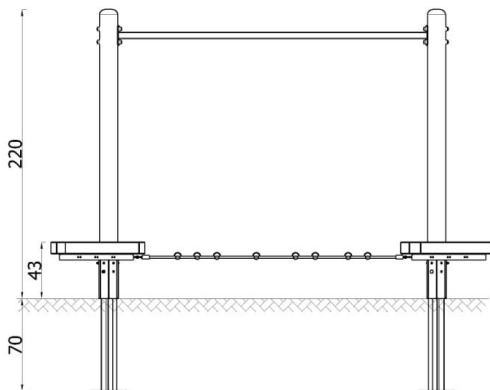
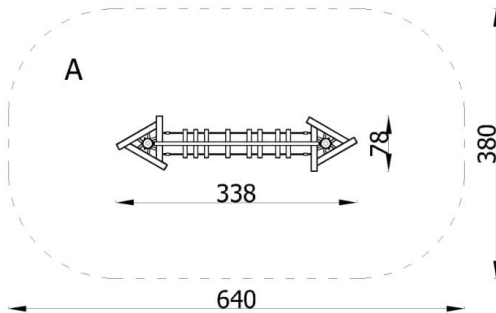
Symbol	Wysokość swobodnego upadku [m]	Pole powierzchni [m ²]	Obwód [m]
A	0.43	22.4	17.8
B			
C			



Rysunek ma charakter poglądowy, urządzenie musi spełniać parametry nie gorsze niż we wskazanym wzorze.

4. Element wspinaczkowy – ścianka 2 – 1 szt.

Dziurawy most



OPIS

Stalowa rama podestu wraz z kotwą utwierdzoną w fundamencie. Rama podestu obudowana drewnianymi krawężnikami. Posadowienie stacji 70 cm poniżej poziomu terenu. Liny polipropylenowe z rdzeniem stalowym odporne na wandalizm i UV. Słupy drewniane klejone warstwowo, malowane farbą na bazie oleju naturalnego. Fundamentowanie zgodnie z instrukcją montażu. Elementy stalowe zabezpieczone antykorozyjnie poprzez cynkowanie i lakierowanie proszkowe. Słupy nośne z drewna sosnowego, okrągłe średnicy 140 mm. Drewno klejone warstwowo, impregnowane.

INFORMACJE

Liczba użytkowników	4
Przedział wiekowy	3 - 14
Wymiary urządzenia [m]	0.78 x 3.38 x 2.2
Zgodność z normą	EN 1176
Części zamienne	Dostępne u producenta

STREFA BEZPIECZEŃSTWA

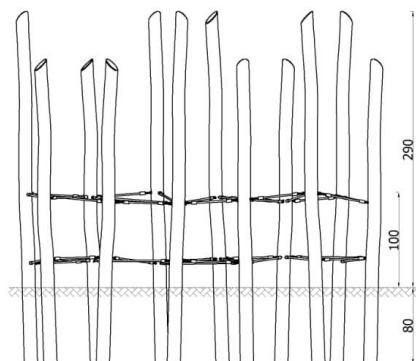
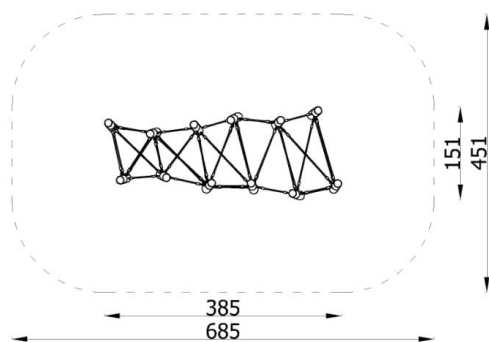
Symbol	Wysokość swobodnego upadku [m]	Pole powierzchni [m ²]	Obwód [m]
A	0.43	22.39	17.82
B			
C			



Rysunek ma charakter poglądowy, urządzenie musi spełniać parametry nie gorsze niż we wskazanym wzorze.

5. Element drewniano- wspinaczkowy – 1 szt.

Linarium Słupy



OPIS

Słupy urządzenia wykonane z drewna robinii akacjowej. Liny polipropylenowe wzmocnione rdzeniem stalowym. Wszystkie łączniki i okucia odporne na warunki atmosferyczne i promieniowanie UV.
Urządzenie posadzone poniżej poziomu gruntu.
Fundamentowanie zgodnie z instrukcją montażu.

INFORMACJE

Liczba użytkowników	6
Przedział wiekowy	3 - 14
Wymiary urządzenia [m]	3.85 x 1.51 x 2.9
Zgodność z normą	EN-1176-1:2017-12
Części zamienne	Dostępne u producenta

STREFA BEZPIECZEŃSTWA


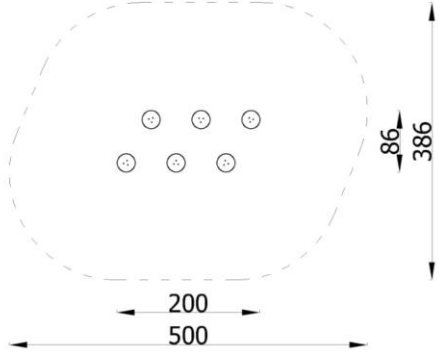
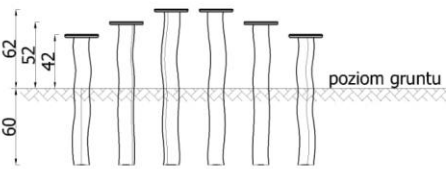
Symbol	Wysokość swobodnego upadku [m]	Pole powierzchni [m ²]	Obwód [m]
A	1	29	20.5
B			
C			



Rysunek ma charakter poglądowy, urządzenie musi spełniać parametry nie gorsze niż we wskazanym wzorze.

6. Zestaw słupków do przeskoków – komplety.


Zestaw do przeskoków

OPIS	
Słupy nośne z robini akacjowej. Stopnie wykonane z antypoślizgowych płyt HDPE. Wszystkie łączniki i okucia odporne na warunki atmosferyczne i promieniowanie UV. Urządzenie posadowione poniżej poziomu gruntu. Fundamentowanie zgodnie z instrukcją montażu.	

INFORMACJE	
Liczba użytkowników	4
Przedział wiekowy	3 - 14
Wymiary urządzenia [m]	2 x 0.86 x 0.62
Zgodność z normą	EN-1176-1:2017-12
Części zamienne	Dostępne u producenta

STREFA BEZPIECZEŃSTWA			
Symbol	Wysokość swobodnego upadku [m]	Pole powierzchni [m ²]	Obwód [m]
A	0.62	16.5	14.5
B	-	-	
C	-	-	



Rysunek ma charakter poglądowy, urządzenie musi spełniać parametry nie gorsze niż we wskazanym wzorze.

7. Huśtawka najazdowa integracyjna – 1 szt.

Maksymalna wysokość swobodnego upadku:

0,37 m

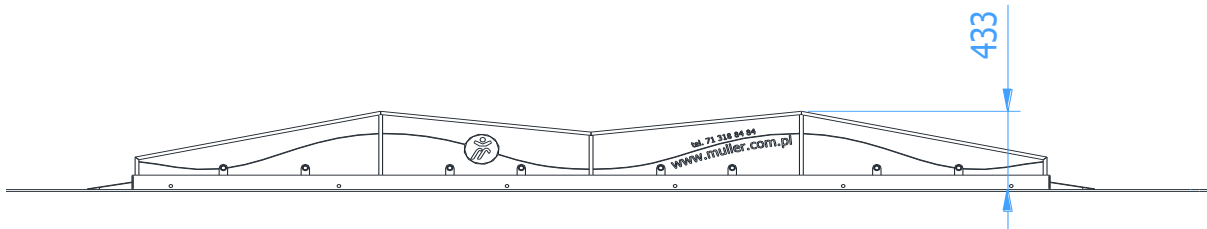
Wymiary urządzenia (dł. x szer. x wys.)	4,80 x 0,88 x 0,44 m
---	----------------------

Wymiary powierzchni zderzenia (dł. x szer.)	7,80 x 3,88 m
---	---------------

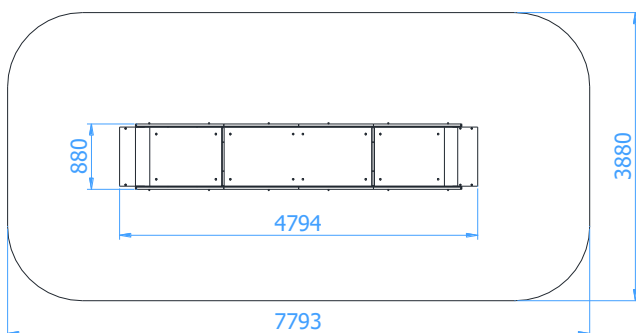
Pole powierzchni zderzenia	29,4 m ²
----------------------------	---------------------



Wymiary urządzenia



Wymiary powierzchni zderzenia



Sugerowana nawierzchnia

- Darń
- Kora - ziarno 20 do 80 mm, grubość min. 200mm
- Wióry - ziarno 5 do 30 mm, grubość min. 200mm
- Piasek - ziarno 0,2 do 2 mm, grubość min. 200mm
- Żwir - ziarno 2 do 8 mm, grubość min. 200 mm
- Nawierzchnie syntetyczne o wymaganych właściwościach amortyzujących

Nawierzchnia amortyzująca powinna być wykonana na całej powierzchni zderzenia.

Nawierzchnię sybką należy wykonać tak, aby jej grubość była o 100mm większa niż wartość minimalna podana powyżej.

Opis techniczny

- Konstrukcja urządzenia wykonana z profilu 40x80x3mm, 40x40x3mm, 40x20x3mm oraz 30x18x2mm,
- Ruchome podesty wykonane z antypoślizgowej sklejki wodoodpornej 21mm,
- Boczne powierzchnie wykonane z płyty HPL o grubości 6mm,
- Wszystkie elementy stalowe urządzenia zabezpieczona antykorozyjnie i dodatkowo malowane lakierem akrylowym strukturalnym,
- Z urządzenia mogą korzystać osoby niepełnosprawne,
- Urządzenie może stanowić przeszkodę terenową lub huśtawkę wagową.



Rysunek ma charakter poglądowy, urządzenie musi spełniać parametry nie gorsze niż we wskazanym wzorze.

8. Zjeżdżalnia na skarpy o wys. 1m. - 2 szt.

Kolor obudowy należy ustalić z Zamawiającym po wyborze Producenta.

Numer katalogowy	2148A
Maksymalna wysokość swobodnego upadku:	0,98 m
Wymiary urządzenia (dł. x szer. x wys.)	2,85x0,59x1,69 m

Wymiary powierzchni zderzenia (dł. x szer.) 6,35x3,59 m

Pole powierzchni zderzenia 17,5 m²

Obudowa HDPE



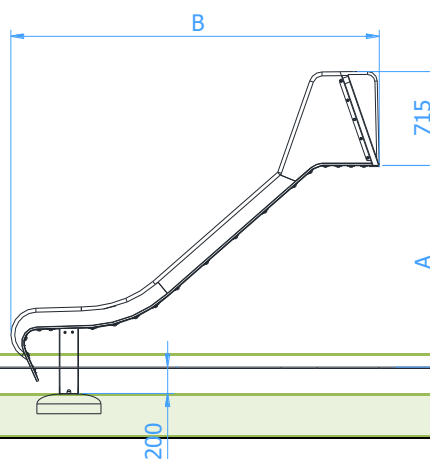
Opis techniczny

- Konstrukcja urządzenia wykonana w całości z elementów stalowych lub ze stali i płyt HDPE (wersja 2148A)
- Ślizg zjeżdżalni wykonany z blachy chromowej o szerokości 500mm,
- Zjeżdżalnia nie posiada drabinki, urządzenie jest montowane na skarpach, górkach itp.
- Konstrukcja stalowa zabezpieczona antykorozyjnie oraz malowana lakierem akrylowym strukturalnym.
- W komplecie znajduje się fundament wykonany z betonu B30, ułatwiający montaż.

Wymiary urządzenia

Nr katalogowy	A [mm]	B [mm]
2148A*	980	2850
2149A	1535	2875
2150A	1800	3190
2151A	2030	3490

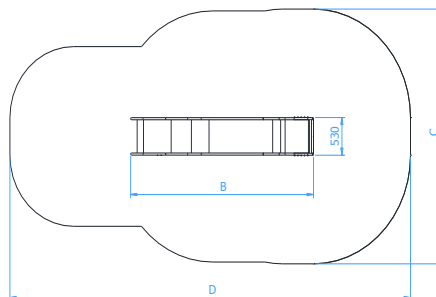
* konstrukcja wykonana z płyty HDPE



Wymiary powierzchni zderzenia

Nr katalogowy	B [mm]	C [mm]	D [mm]
2148A*	2850	3586	6350
2149A	2875	3580	6298
2150A	3190	3930	6787
2151A	3490	4240	7241

*konstrukcja wykonana z płyty HDPE



Dopuszczalna nawierzchnia amortyzująca

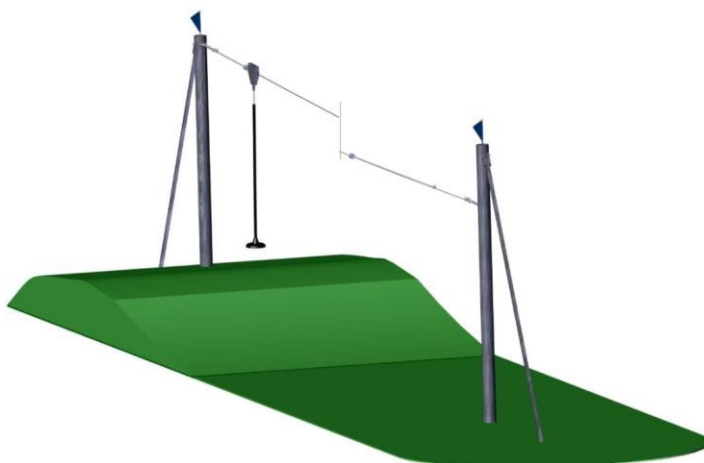
- Darń, gleba (tylko 2148A)
- Kora – ziarno 20 do 80 mm, grubość min. 200mm
- Wióry – ziarno 5 do 30 mm, grubość min. 200mm
- Piasek – ziarno 0,2 do 2 mm, grubość min. 200mm
- Żwir – ziarno 2 do 8 mm, grubość min. 200 mm
- Nawierzchnie syntetyczne o wymaganym wskaźniku HIC

Nawierzchnia amortyzująca powinna być wykonana na całej powierzchni zderzenia.

Rysunek ma charakter poglądowy urządzenie musi spełniać parametry nie gorsze niż we wskazanym wzorze.

**9. Wyciąg linowy o dł. ok. 30m – 2 szt.,
Słupy z dąglezji.**

WYCIĄG LINOWY
(wersja do wbetonowania)



Dane techniczne:

Maksymalna różnica poziomów	0,60 m na 30 m
Wysokość urządzenia	3,55 m
Wymagana powierzchnia	0,16 x 33,10 m
Strefa bezpieczeństwa	4,00 x 36,00 m
Strefa ochrony przed upadkiem	132,60 m ²
Maksymalna wysokość upadku	1,50 m
Ilość betonu	6,80 m ³
Liczba użytkowników	1

Charakterystyka produktu:

Słupy stalowe ocynkowane, niepomalowane o średnicy około 160 mm, ocynkowane o długości około 3,50 m, lina stalowa o długości około 30 m, element ruchomy z hamulcem ze stali nierdzewnej.

Wiek użytkownika: od 6 lat

Gwarancja: 5 lat*

Urządzenie posiada certyfikat TÜV

*w tym na słupy stalowe 15 lat, z daglezi 10 lat, z robinii akacjowej 5 lat

Rysunek ma charakter poglądowy, urządzenie musi spełniać parametry nie gorsze niż we wskazanym wzorze.

10. Hamak- łóżko- zabawka integracyjna – 1 szt.
słupy z daglezi, kolorystyka lin i siedziska: naturalna

HUŚTAWKA ŁÓŻKO dla niepełnosprawnych



Dane techniczne:

Wysokość urządzenia	2,00 m
Wymagana powierzchnia	2,40 x 1,80 m
Strefa ochrony przed upadkiem	16,70 m ²
Strefa bezpieczeństwa	2,25 x 7,40 m
Maksymalna wysokość upadku	1,25 m
Wymagana ilość betonu	1,60 m ³
Dozwolona liczba użytkowników	12

Charakterystyka produktu:

W skład zestawu wchodzi 4 słupy stalowe, niepomalowane, ocynkowane, siedzisko „Łóżko” z zawieszami do zamocowania do słupów stalowych.

Lina typu Herkules składa się z sześciu skręconych, stalowych linek o śr. 2,5 mm każda, które z kolei zbudowane są z siedmiu pojedynczych, ocynkowanych drutów.

Każda linka otoczona jest wysokiej jakości przędzą poliestrową o grubości ok. 6 mm. W przeciwieństwie do innych tworzyw sztucznych, poliester posiada wysoką odporność na ścieranie i promienie UV oraz charakteryzuje się niezwykłą trwałością koloru.

Specjalne wykończenie zapewnia trwałe połączenie między stalowym rdzeniem, a osłoną poliestrową.

Lina typu Herkules dodatkowo chroniona jest przed ścieraniem dzięki specjalnemu, bezbarwnemu impregnatowi zewnętrznemu.

Uwagi: urządzenie dla niepełnosprawnych

Gwarancja: 5 lat*

*w tym na słupy stalowe 15 lat, z daglezi 10 lat, z robinii akacjowej 5 lat

Urządzenie posiada certyfikat TÜV

Zastrzega się możliwość zmian technicznych.

Rysunek ma charakter poglądowy, urządzenie musi spełniać parametry nie gorsze niż we wskazanym wzorze.

11. Trampolina dla osób niepełnosprawnych – 1 szt.

TRAMPOLINA DLA NIEPEŁNOSPRAWNYCH ROLLI
wersja standardowa



Trampolina do wkopania, montaż bez użycia betonu.

Dane techniczne:

Wymagana powierzchnia	3,00 x 1,75 m
Strefa ochrony przed upadkiem	32,40 m ²
Strefa bezpieczeństwa	6,35 x 5,10 m
Maksymalna wysokość upadku	1,00 m
Wymagana ilość betonu	do wkopania
Dozwolona liczba użytkowników	7

Charakterystyka produktu:

Powierzchnia do skakania: 1,55 x 1,10 m. Powierzchnia do skakania wykonana z antypoślizgowych elementów, otoczona panelami zabezpieczającymi przed upadkiem, krótsze boki z niewielkim spadkiem ułatwiającym wjazd wózkiem.

Wiek użytkownika: od 3 lat

Gwarancja: 5 lat

Urządzenie posiada certyfikat TÜV

Zastrzega się możliwość zmian technicznych.

Rysunek ma charakter poglądowy, urządzenie musi spełniać parametry nie gorsze niż we wskazanym wzorze.

12. Tunel z elementów drewnianych i linowych – 1 szt.
Słupy z dąglezji, kolorystyka lin – naturalna;

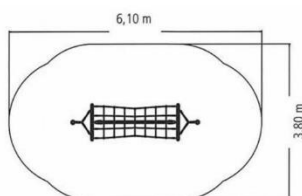
TOR PRZESZKÓD - TUNEL

(do słupów z robinii)



Dane techniczne:

Wysokość urządzenia	1,90 m
Wymagana powierzchnia	3,10 x 0,80 m
Strefa bezpieczeństwa	6,10 x 3,80 m
Strefa ochrony przed upadkiem	19,50 m ²
Maksymalna wysokość upadku	1,25 m
Liczba użytkowników	6



Charakterystyka produktu:

Most linowy w zamknięty w tunel, długość 3,00 m (w osi słupów); liny i siatki typu Herkules; słupy z robinii.

Lina typu Herkules składa się z sześciu skręconych, stalowych linek o śr. 2,5 mm każda, które z kolei zbudowane są z siedmiu pojedynczych, ocynkowanych drutów.

Każda linka otoczona jest wysokiej jakości przędzą poliestrową o grubości ok. 6 mm. W przeciwieństwie do innych tworzyw sztucznych, poliester posiada wysoką odporność na ścieranie i promienie UV oraz charakteryzuje się niezwykłą trwałością koloru.

Specjalne wykończenie zapewnia trwałe połączenie między stalowym rdzeniem, a osłoną poliestrową.

Lina typu Herkules dodatkowo chroniona jest przed ścieraniem dzięki specjalnemu, bezbarwnemu impregnatowi zewnętrznemu.

Wiek użytkownika: od 3 lat

Gwarancja: 5 lat*

Urządzenie posiada certyfikat TÜV

*w tym na słupy stalowe 15 lat, z dąglezji 10 lat, z robinii akacjowej 5 lat

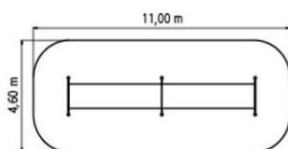
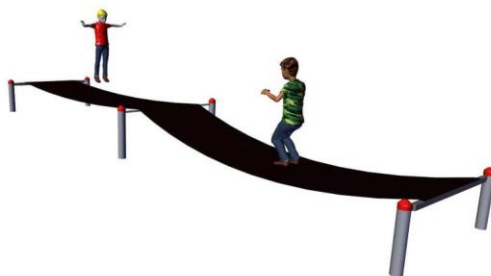
Zastrzega się możliwość zmian technicznych.

Rysunek ma charakter poglądowy, urządzenie musi spełniać parametry nie gorsze niż we wskazanym wzorze.

13.Element zabawowy z mat gumowych – 1 szt.

Słupy z dąglezji

SKOCZNIA



Dane techniczne:

Wysokość urządzenia	0,70 m
Wymagana powierzchnia	1,60 x 8,10 m
Strefa ochrony przed upadkiem	48,70 m ²
Strefa bezpieczeństwa	4,60 x 11,00 m
Maksymalna wysokość upadku	0,65 m
Wymagana ilość betonu	3,20 m ³
Dozwolona liczba użytkowników	23

Charakterystyka produktu:

6 słupów stalowych ocynkowanych niepomalowanych, 1 mata gumowa z wkładką tekstylną (grubość ok. 12 mm)

Wiek użytkownika: od 6 lat

Gwarancja: 5 lat*

*w tym na słupy stalowe 15 lat, z daglezi 10 lat, z robinii akacjowej 5 lat

Urządzenie posiada certyfikat TÜV

Zastrzega się możliwość zmian technicznych.

Rysunek ma charakter poglądowy urządzenie musi spełniać parametry nie gorsze niż we wskazanym wzorze.

14. Równoważnia z liny na sprężynie – 1 szt.

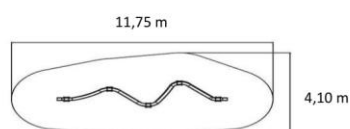
Lina w kolorze naturalnym

WAŻ



Dane techniczne:

Wysokość urządzenia	0,60 m
Wymagana powierzchnia	1,10 x 8,30 m
Strefa bezpieczeństwa	4,10 x 11,75 m
Strefa ochrony przed upadkiem	38,00 m ²
Maksymalna wysokość upadku	0,60 m
Wymagana ilość betonu	0,90 m ³
Dozwolona liczba użytkowników	16



Charakterystyka produktu:

Równnoważnia wykonana z liny o przekroju 160 mm, długość około 9,50 m. Lina dostępna w kolorze beżowym, zielonym lub niebieskim. Zamontowana na stalowych sprężynach opartych na stalowych podstawach. Mocowanie liny za pomocą stalowych obejm. Lina odporna na butwienie, z rdzeniem stalowym 12 mm.

Wiek użytkownika: od 6 lat

Gwarancja: 5 lat*

Urządzenie posiada certyfikat TÜV

*w tym na słupy stalowe 15 lat, z dąglezji 10 lat, z robinii akacjowej 5 lat

Zastrzega się możliwość zmian technicznych.

Rysunek ma charakter poglądowy, urządzenie musi spełniać parametry nie gorsze niż we wskazanym wzorze.