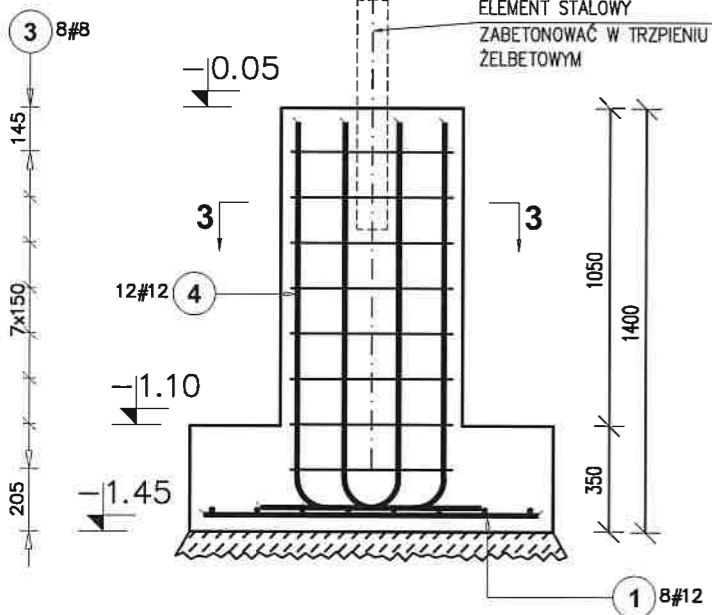


Fz.-08

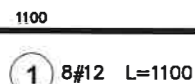
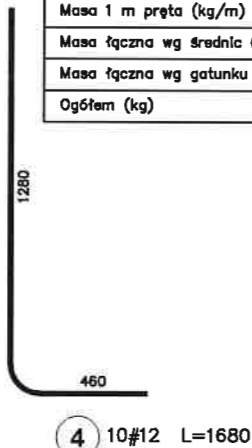
FUNDAMENT POD
"KARUZELA"
Stopa 1200x1200x350

ILOŚĆ: 1x1=1 sztuk

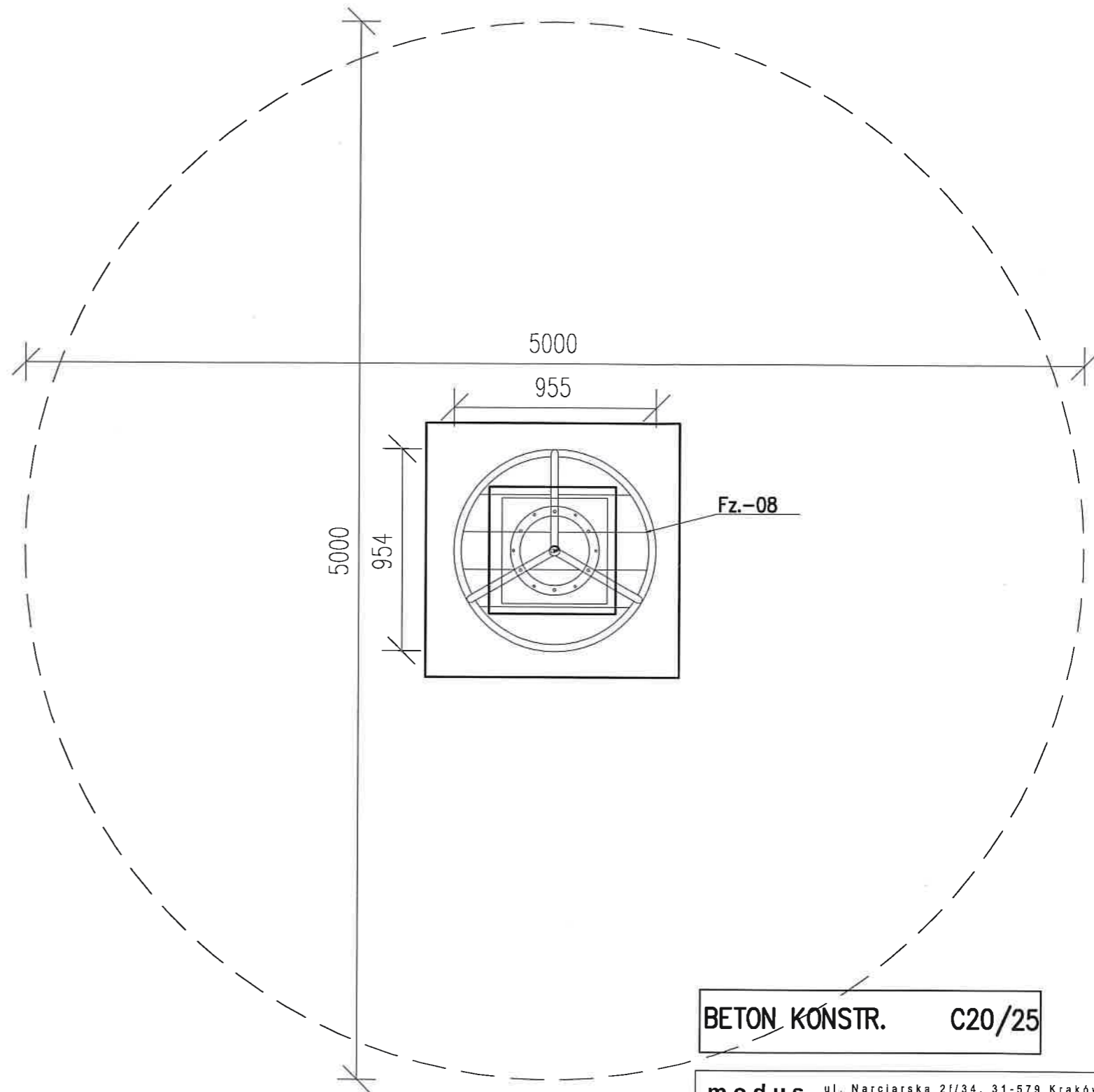
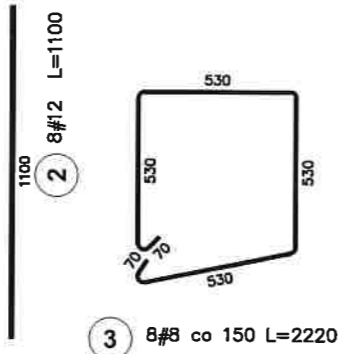
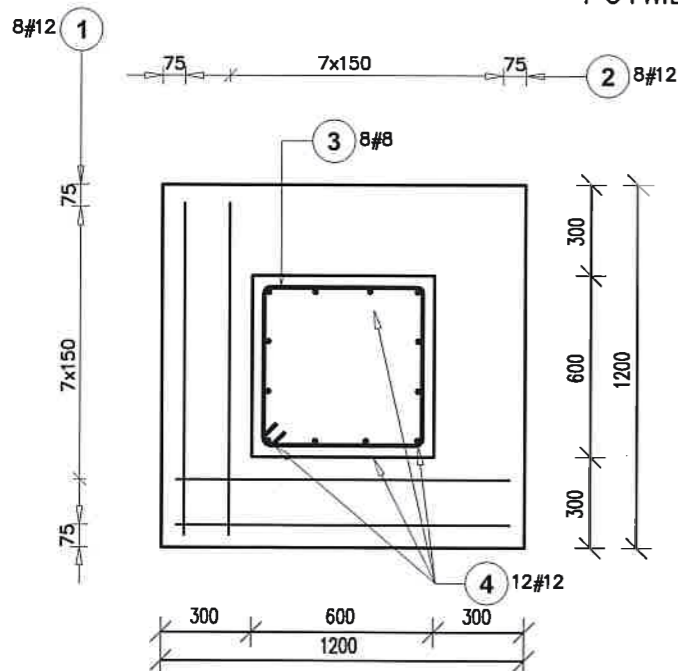
1:25



Poz.	Stal # A-IIIIN	Długość (mm)	Ilość			Długość łączna (m)	
			w elemente	elementów	ogółem	# 8	# 12
1	12	1100	8	1	8	8,80	8,80
2	12	1100	8	1	8	8,80	8,80
3	8	2220	8	1	8	17,76	
4	12	1680	12	1	12	20,16	
Długość wg średnic (m)						17,76	37,76
Masa 1 m pręta (kg/m)						0,40	0,89
Masa łączna wg średnic (kg)						7,02	33,53
Masa łączna wg gatunku stali (kg)							40,55
Ogółem (kg)							40,55



ROZSTAW STÓP I SPOSÓB POSADOWIENIA
POTWIERDZIĆ U DOSTAWCY



BETON KONSTR. C20/25

UWAGI:

A. UWAGI OGÓLNE:

RYSUNEK ROZPATRYWAĆ ŁĄCZNIE Z PROJEKTEM ARCHYTEKTONICZNYM
OBOWIAZUJĄ UWAGI ZAWARTE W OPISIE TECHNICZNYM I NA
ARKUSZACH OBLICZENIOWYCH PROJEKTU.
WSZYSTKIE WYMIARY PODANO W MILIMETRACH.
WSZYSTKIE PRACE PROWADZIĆ POD NADZOREM OSOBY UPRAWNIONEJ, ZGODNIE
Z ZASADAMI BHP ORAZ OGÓLNEJ WIEDZY TECHNICZNEJ.

B. WYTYCZNE DOTYCZĄCE KONSTRUKCJI ŻELBETOWEJ:
B.1. WYTYCZNE WYKONANIA KONSTRUKCJI ŻELBETOWEJ WG. EN-1992-1-1
B.2. MIESZANKĘ BETONOWĄ ZAGĘŚCIĆ.

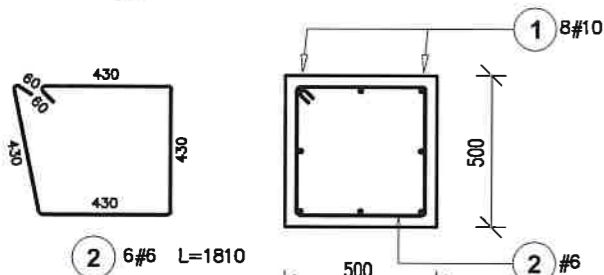
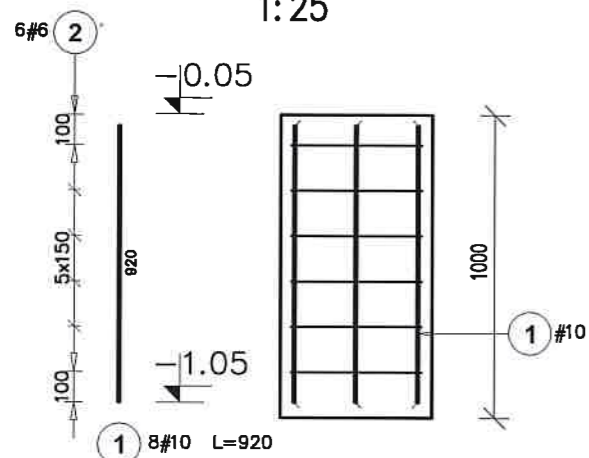
modus ul. Narciarska 2f/34, 31-579 Kraków Miroslaw Macioszek tel: + 48 517 445 398 e-mail: biuro@architekci-modus.pl		
BUDOWA OBIEKTÓW MAŁEJ ARCHITEKTURY W MIEJSCU PUBLICZNYM, REMONT ISTNIEJĄCEGO MURKU OPOROWEGO ORAZ KORYT ŚCIEKOWYCH PRZY UL. SCHWEITZERA W KRAKOWIE.		
ADRES REJON UL. SCHWEITZERA, DZ.NR 68/34 OBR. 58 JEDN. EWID. PODGÓRZE		
INWESTOR GMINA MIEJSKA KRAKÓW - ZARZĄD ZIELENI MIEJSKIEJ W KRAKOWIE, UL. ZA TOREM 22, 30-542 KRAKÓW		
TYTUŁ URZĄDZENIA ZABAWOWE - fundamenty		
PROJEKTOWAŁ mgr inż. PIOTR FROSZTĘGA	UPRAWNIENIA PDK/0002/P00K/12	PODPIS
SPRAWDZIŁ mgr inż. JAROSŁAW ŚLIWA	UPRAWNIENIA K-166/01	PODPIS
ZESPÓŁ	UPRAWNIENIA	PODPIS
BRANŻA KONSTRUKCJA	DATA 10.2017	SKALA 1 : 25
		NR RYSUNKU K-9
WYMIARY SPRAWDZIĆ NA BUDOWIE, W RAZIE NIEZGODNOŚCI SKONTAKTOWAĆ SIĘ Z PROJEKTANTEM WSZYSTKIE ZMIANY UZGADNIAC Z PROJEKTANTEM W RAMACH NADZORU AUTORSKIEGO		

Fz.-07

FUNDAMENT POD
BUJAK SPRĘŻYNOWY „BIEDRONKA”
Stopa 500x500x1000

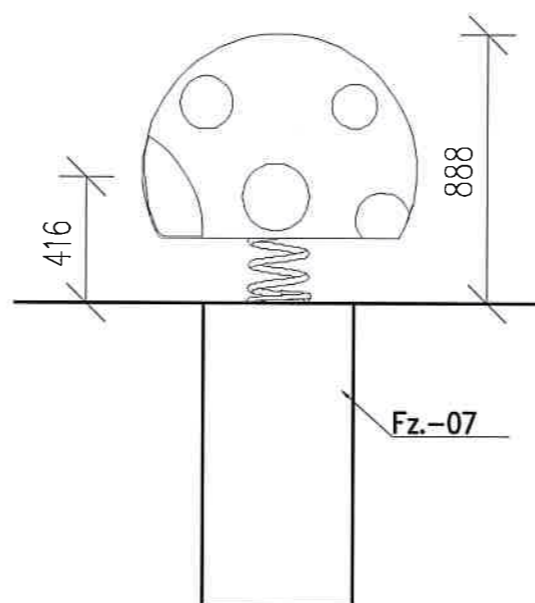
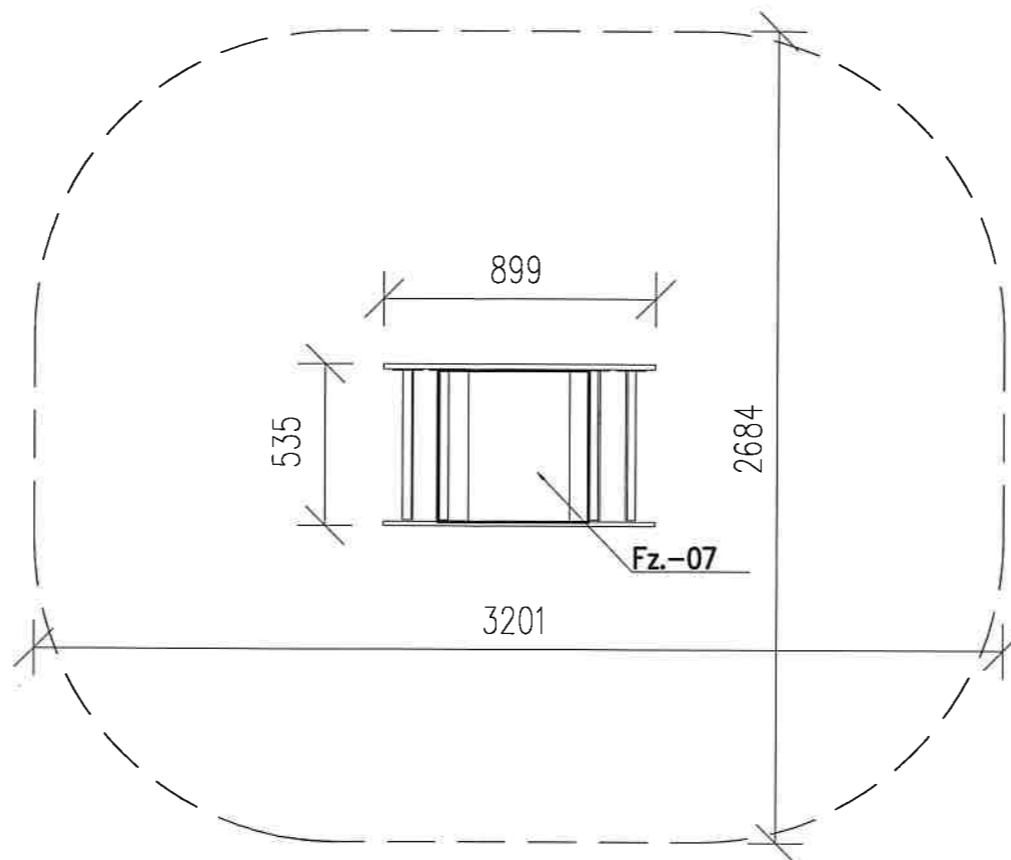
ILOŚĆ: 1x4=4 sztuk

1:25



ROZSTAW STÓP i SPOSÓB POSADOWIENIA
POTWIERDZIĆ U DOSTAWCY

Poz.	Stal		Długość (mm)	Ilość			Długość łączna (m)	
	#	A-IIIIN		w elemencie	elementów	ogółem	A-I # 6	A-IIIIN # 10
1		10	920	8	1	8		7,36
2	6		1810	6	1	6	10,86	
Długość wg średnic (m)							10,86	7,36
Masa 1 m pręta (kg/m)							0,22	0,62
Masa łączna wg średnic (kg)							2,41	4,54
Masa łączna wg gatunku stali (kg)							2,41	4,54
Ogółem (kg)							6,95	



UWAGI:

A. UWAGI OGÓLNE:

RYSUNEK ROZPATRYWAĆ ŁĄCZNIE Z PROJEKTEM ARCHYTEKTONICZNYM
OBOWIAZUJĄ UWAGI ZAWARTE W OPISIE TECHNICZNYM I NA
ARKUSZACH OBLICZENIOWYCH PROJEKTU.

WSZYSTKIE WYMIARY PODANO W MILIMETRACH.

WSZYSTKIE PRACE PROWADZIĆ POD NADZOREM OSOBY UPRAWNIONEJ, ZGODNIE
Z ZASADAMI BHP ORAZ OGÓLNEJ WIEDZY TECHNICZNEJ.

B. WYTYCZNE DOTYCZĄCE KONSTRUKCJI ŻELBETOWEJ:

- B.1. WYTYCZNE WYKONANIA KONSTRUKCJI ŻELBETOWEJ WG. EN-1992-1-1
- B.2. MIESZANKĘ BETONOWĄ ZAGĘŚCIĆ.

BETON KONSTR. C20/25

modus ul. Narciarska 21/34, 31-579 Kraków
tel: + 48 517 445 398 e-mail: biuro@architekci-modus.pl

BUDOWA OBIEKTÓW MAŁEJ ARCHITEKTURY W MIEJSCU
PUBLICZNYM, REMONT ISTNIEJĄCEGO MURKU OPOROWEGO ORAZ
KORYT ŚCIEKOWYCH PRZY UL. SCHWEITZERA W KRAKOWIE.

ADRES REJON UL. SCHWEITZERA, DZ.NR 68/34
OBR. 58 JEDN. EWID. PODGÓRZE

INWESTOR GMINA MIEJSKA KRAKÓW - ZARZĄD ZIELENI MIEJSKIEJ
W KRAKOWIE, UL. ZA TOREM 22, 30-542 KRAKÓW

TYTUŁ URZĄDZENIA ZABAWOWE - fundamenty

PROJEKTOWAŁ	UPRAWNIENIA	PODPIS
mgr inż. PIOTR FROSZTĘGA	PDK/0002/POOK/12	
SPRAWDZIŁ	UPRAWNIENIA	PODPIS
mgr inż. JAROSŁAW ŚLIWA	K-166/01	
ZESPÓŁ	UPRAWNIENIA	PODPIS

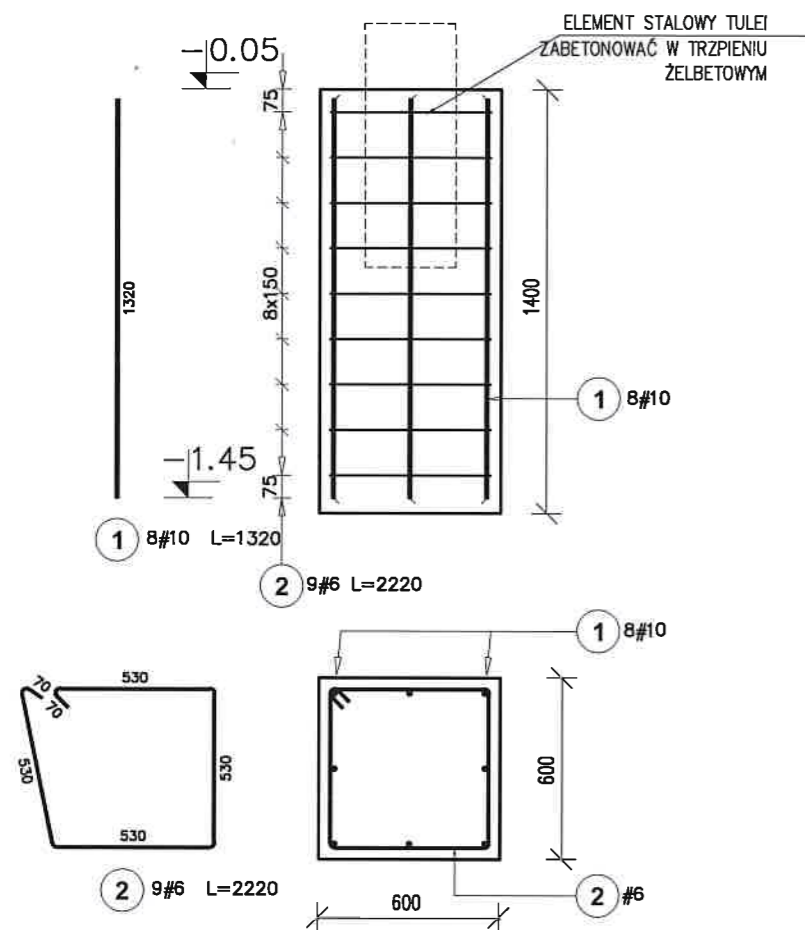
BRANŻA	DATA	SKALA	NR RYSUNKU
KONSTRUKCJA	10.2017	1 : 25	K-8

WYMIARY SPRAWDZIĆ NA BUDOWIE, W RAZIE NIEZGODNOŚCI SKONTAKTOWAĆ SIĘ Z PROJEKTANTEM
WSZYSTKIE ZMIANY UZGADNIĄC Z PROJEKTANTEM W RAMACH NADZORU AUTORSKIEGO

Fz.-06

FUNDAMENT POD
HUŚTAWKA TYPU „BOCIANIE GNIAZDO”
Stopa 600x600x1400

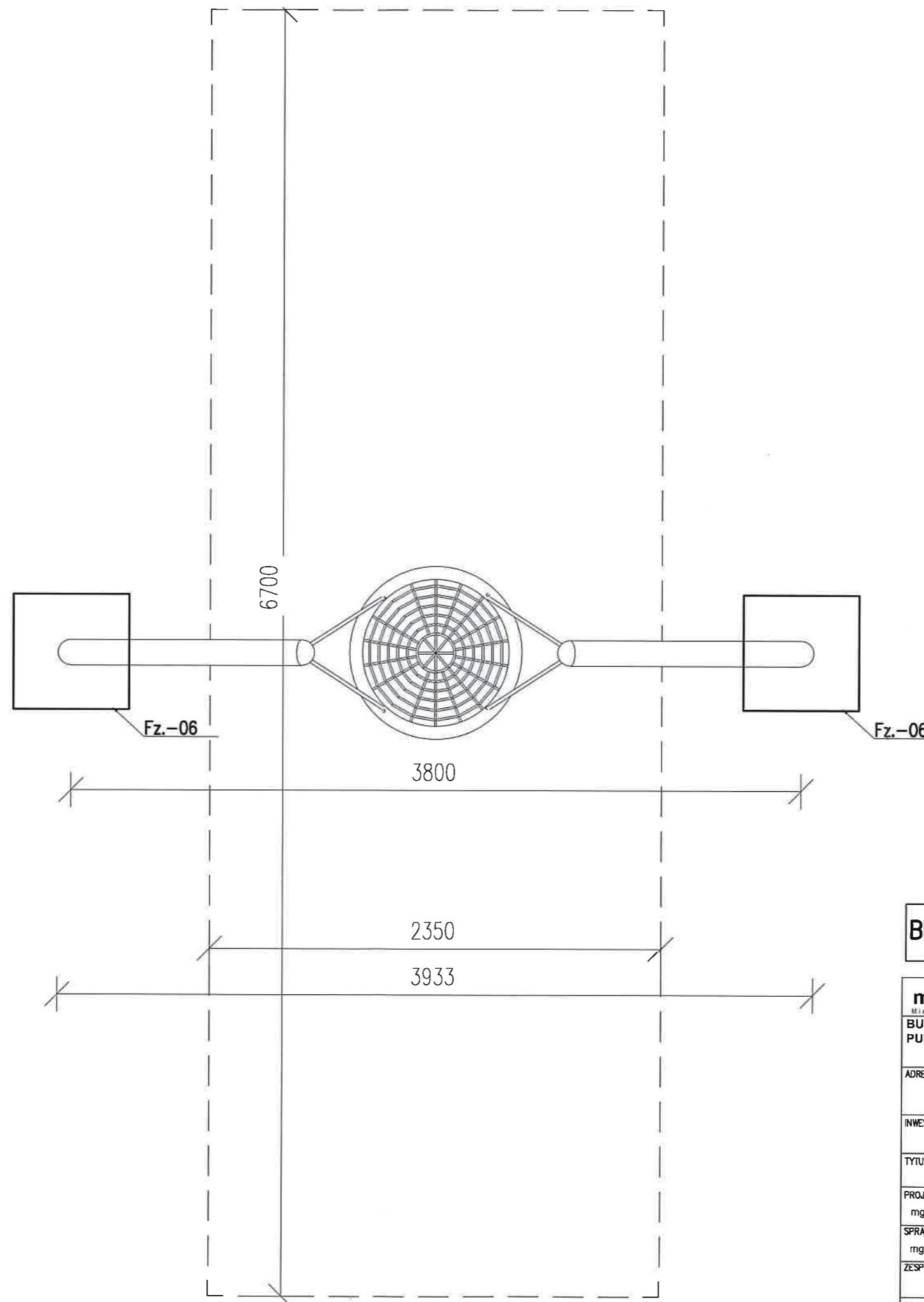
ILOŚĆ: 2x1=2 sztuk
1:25



ROZSTAW STÓP I SPOSÓB POSADOWIENIA
POTWIERDZIĆ U DOSTAWCY

ZESTAWIENIE DLA 1 SZTUKI

Poz.	Stal #	Długość (mm)	Ilość			Długość łączna (m)	
			w elemente	elementów	ogółem	A-IIIIN # 6	# 10
1	10	1320	8	1	8	19.98	10.56
2	6	2220	9	1	9	19.98	
Długość wg średnic (m)						19.98	10.56
Masa 1 m pręta (kg/m)						0,22	0,62
Masa łączna wg średnic (kg)						4.44	6.55
Masa łączna wg gatunku stali (kg)						10.95	
Ogółem (kg)						10.95	



UWAGI:

A. UWAGI OGÓLNE:

RYSUNEK ROZPATRYWAĆ ŁĄCZNIE Z PROJEKTEM ARCHYTEKTONICZNYM
OBOWIAZUJĄ UWAGI ZAWARTE W OPISIE TECHNICZNYM I NA
ARKUSZACH OBLICZENIOWYCH PROJEKTU.

WSZYSTKIE WYMIARY PODANO W MILIMETRACH.

WSZYSTKIE PRACE PROWADZIĆ POD NADZOREM OSOBY UPRAWNIONEJ, ZGODNIE
Z ZASADAMI BHP ORAZ OGÓLNEJ WIEDZY TECHNICZNEJ.

B. WYTYCZNE DOTYCZĄCE KONSTRUKCJI ŻELBETOWEJ:

B.1. WYTYCZNE WYKONANIA KONSTRUKCJI ŻELBETOWEJ WG. EN-1992-1-1

B.2. MIESZANKĘ BETONOWĄ ZAGĘŚCIĆ.

BETON KONSTR. C20/25

modus ul. Narciarska 21/34, 31-579 Kraków
Mikołaj Macioszek tel: + 48 517 445 398 e-mail: biuro@architekci-modus.pl

**BUDOWA OBIEKTÓW MAŁEJ ARCHITEKTURY W MIEJSCU
PUBLICZNYM, REMONT ISTNIEJĄCEGO MURKU OPOROWEGO ORAZ
KORYT ŚCIEKOWYCH PRZY UL. SCHWEITZERA W KRAKOWIE.**

ADRES REJON UL. SCHWEITZERA, DZ.NR 68/34
OBR. 58 JEDN. EWID. PODGÓRZE

INWESTOR GMINA MIEJSKA KRAKÓW - ZARZĄD ZIELENI MIEJSKIEJ
W KRAKOWIE, UL. ZA TOREM 22, 30-542 KRAKÓW

TYTUŁ URZĄDZENIA ZABAWOWE - fundamenty

PROJEKTOWAŁ mgr inż. PIOTR FROSZTĘGA	UPRAWNIENIA PDK/0002/POOK/12	PODPIS
SPRAWDZIŁ mgr inż. JAROSŁAW ŚLIWA	UPRAWNIENIA K-166/01	PODPIS
ZESPÓŁ	UPRAWNIENIA	PODPIS
BRANŻA KONSTRUKCJA	DATA 10.2017	SKALA 1 : 25
		NR RYSUNKU K-7

WYMIARY SPRAWDZIĆ NA BUDOWIE, W RAZIE NIEZGODNOŚCI SKONTAKTOWAĆ SIĘ Z PROJEKTANTEM
WSZYSTKIE ZMIANY UZGADNIAĆ Z PROJEKTANTEM W RAMACH NADZORU AUTORSKIEGO

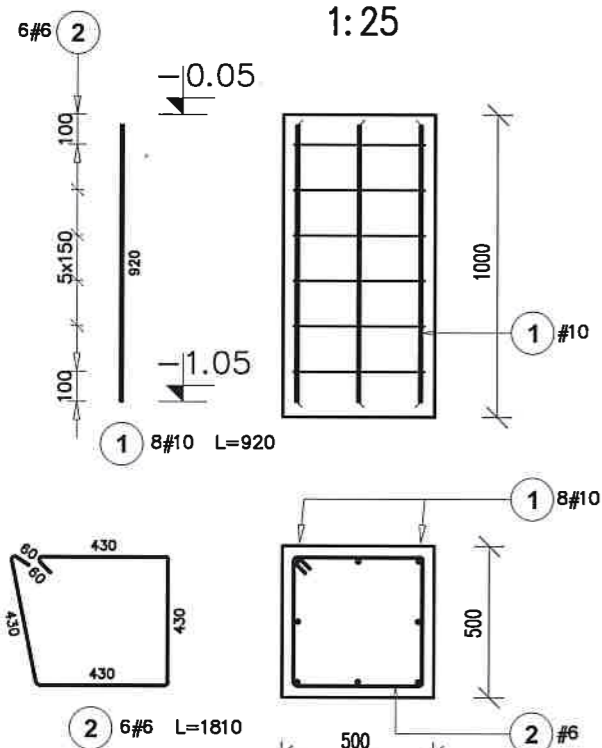
Fz.-05

FUNDAMENT POD "HUŚTWAKA WAHADŁOWA"

Stopa 500x500x1000

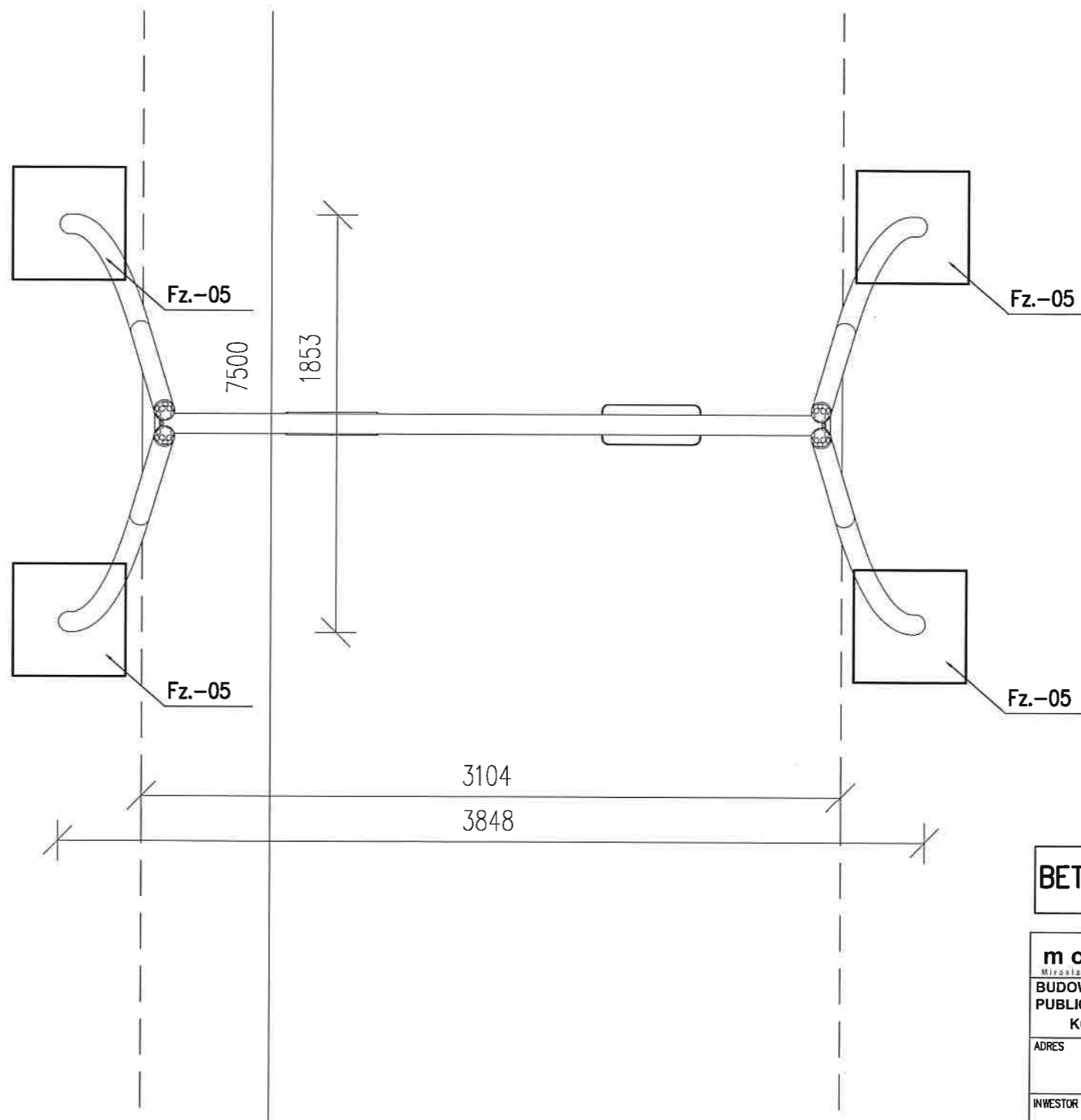
ILOŚĆ: 4x1=4 sztuk

1:25



ROZSTAW STÓP I SPOSÓB POSADOWIENIA
POTWIERDZIĆ U DOSTAWCY

Poz.	Stal		Długość (mm)	Ilość			Długość łączna (m)	
	#	A-IIIIN		w elemencie	elementów	ogółem	A-I # 6	A-IIIIN # 10
1		10	920	8	1	8		7,36
2	6		1810	6	1	6	10,86	
Długość wg średnic (m)							10,86	7,36
Masa 1 m pręta (kg/m)							0,22	0,62
Masa łączna wg średnic (kg)							2,41	4,54
Masa łączna wg gatunku stali (kg)							2,41	4,54
Ogółem (kg)							6,95	



UWAGI:

A. UWAGI OGÓLNE:

RYSUNEK ROZPATRYWAĆ ŁĄCZNIE Z PROJEKTEM ARCHITEKTONICZNYM
OBOWIAZUJĄ UWAGI ZAWARTE W OPISIE TECHNICZNYM I NA
ARKUSZACH OBLICZENIOWYCH PROJEKTU.

WSZYSTKIE WYMIARY PODANO W MILIMETRACH.

WSZYSTKIE PRACE PROWADZIĆ POD NADZOREM OSOBY UPRAWNIONEJ, ZGODNIE
Z ZASADAMI BHP ORAZ OGÓLNEJ WIEDZY TECHNICZNEJ.

B. WYTYCZNE DOTYCZĄCE KONSTRUKCJI ŻELBETOWEJ:

B.1. WYTYCZNE WYKONANIA KONSTRUKCJI ŻELBETOWEJ WG. EN-1992-1-1

B.2. MIESZANKĘ BETONOWĄ ZAGĘŚCIĆ.

BETON KONSTR. C20/25

modus ul. Narciarska 21/34, 31-579 Kraków
tel: + 48 517 445 398 e-mail: biuro@architekci-modus.pl

BUDOWA OBIEKTÓW MAŁEJ ARCHITEKTURY W MIEJSCU
PUBLICZNYM, REMONT ISTNIEJĄCEGO MURKU OPOROWEGO ORAZ
KORYT ŚCIEKOWYCH PRZY UL. SCHWEITZERA W KRAKOWIE.

ADRES REJON UL. SCHWEITZERA, DZ.NR 68/34
OBR. 58 JEDN. EWID. PODGÓRZE

INWESTOR GMINA MIEJSKA KRAKÓW - ZARZĄD ZIELENI MIEJSKIEJ
W KRAKOWIE, UL. ZA TOREM 22, 30-542 KRAKÓW

TYTUŁ URZĄDZENIA ZABAWOWE - fundamenty

PROJEKTOWAŁ mgr inż. PIOTR FROSZTĘGA	UPRAWNIENIA PDK/0002/POOK/12	PODPIS
SPRAWDZIŁ mgr inż. JAROSŁAW ŚLIWA	UPRAWNIENIA K-166/01	PODPIS
ZESPÓŁ	UPRAWNIENIA	PODPIS

BRANŻA KONSTRUKCJA	DATA 10.2017	SKALA 1 : 25	NR RYSUNKU K-6
-----------------------	-----------------	-----------------	-------------------

WYMIARY SPRAWDZIĆ NA BUDOWIE, W RAZIE NIEZGODNOŚCI SKONTAKTOWAĆ SIĘ Z PROJEKTANTEM
WSZYSTKIE ZMIANY UZGADNIAC Z PROJEKTANTEM W RAMACH NADZORU AUTORSKIEGO

Fz.-04

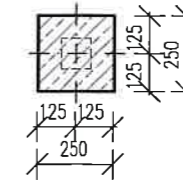
FUNDAMENT POD
URZĄDZENIE ZABAWOWE „PIASKOWNICA”

Stopa 250x250x900

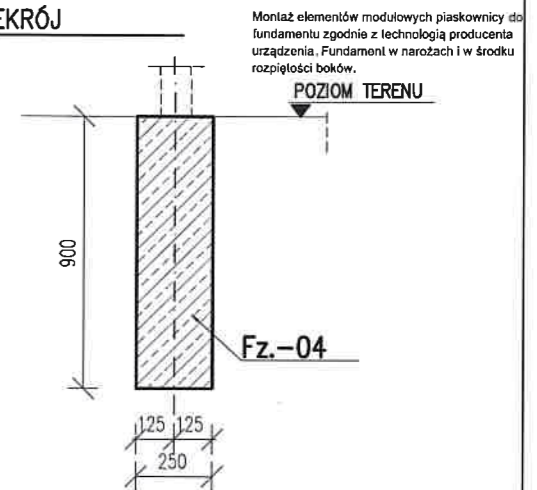
ILOŚĆ: 8x1=8 sztuk

1:25

RZUT
1:25



PRZEKRÓJ
1:25



Montaż elementów modułowych piaskownicy do fundamentu zgodnie z technologią producenta urządzenia. Fundamenty w narożach i w środku rozpiętości boków.

UWAGI:

A. UWAGI OGÓLNE:

RYSunEK ROZPATRYWAĆ ŁĄCZNIE Z PROJEKTEM ARCHITEKTONICZNYM
OBOWIAZUJĄ UWAGI ZAWARTE W OPISIE TECHNICZNYM I NA
ARKUSZACH OBLICZENIOWYCH PROJEKTU.

WSZYSTKIE WYMIARY PODANO W MILIMETRACH.

WSZYSTKIE PRACE PROWADZIĆ POD NADZOREM OSOBY UPRAWNIONEJ, ZGODNIE
Z ZASADAMI BHP ORAZ OGÓLNEJ WIEDZY TECHNICZNEJ.

B. WYTYCZNE DOTYCZĄCE KONSTRUKCJI ŻELBETOWEJ:

B.1. WYTYCZNE WYKONANIA KONSTRUKCJI ŻELBETOWEJ WG. EN-1992-1-1

B.2. MIESZANKĘ BETONOWĄ ZAGĘŚCIĆ.

BETON KONSTR. C20/25

modus ul. Narciarska 2f/34, 31-579 Kraków
Mikołaj Macioszek tel: + 48 517 445 398 e-mail: biuro@architekci-modus.pl

BUDOWA OBIEKTÓW MAŁEJ ARCHITEKTURY W MIEJSCU
PUBLICZNYM, REMONT ISTNIEJĄCEGO MURKU OPOROWEGO ORAZ
KORYT ŚCIEKOWYCH PRZY UL. SCHWEITZERA W KRAKOWIE.

ADRES REJON UL. SCHWEITZERA, DZ.NR 68/34
OBR. 58 JEDN. EWID. PODGÓRZE

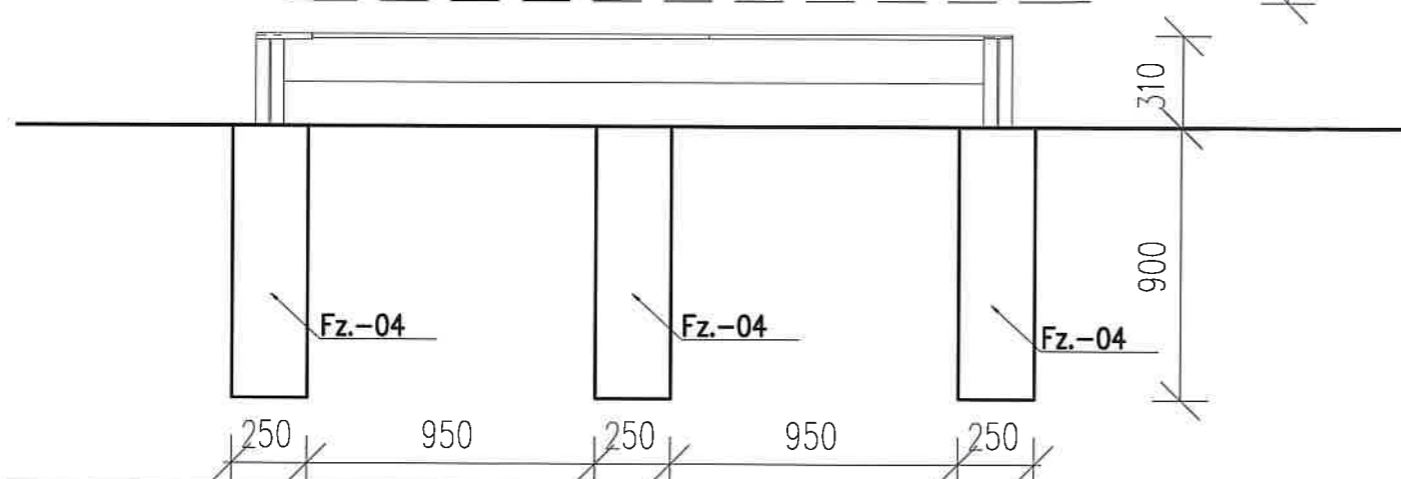
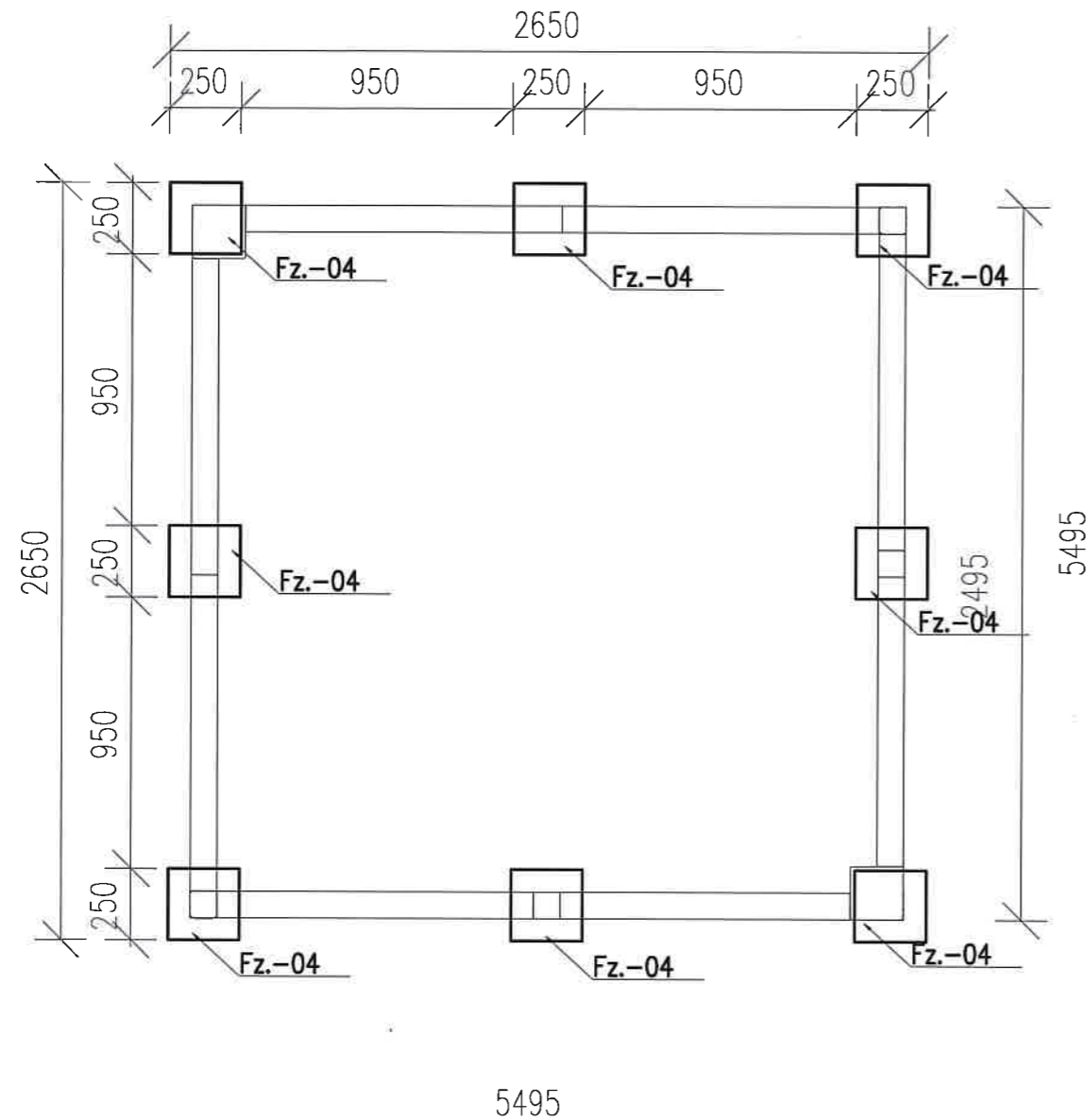
INWESTOR GMINA MIEJSKA KRAKÓW - ZARZĄD ZIELENI MIEJSKIEJ
W KRAKOWIE, UL. ZA TOREM 22, 30-542 KRAKÓW

TYTUŁ URZĄDZENIA ZABAWOWE - fundamenty

PROJEKTOWAŁ mgr inż. PIOTR FROSZTĘGA	UPRAWNIENIA PDK/0002/POOK/12	PODPIS
SPRAWDZIŁ mgr inż. JAROSŁAW ŚLIWA	UPRAWNIENIA K-166/01	PODPIS
ZESPÓŁ	UPRAWNIENIA	PODPIS

BRANŻA KONSTRUKCJA	DATA 10.2017	SKALA 1 : 25	NR RYSUNKU K-5
-----------------------	-----------------	-----------------	-------------------

WYMIARY SPRAWDZIĆ NA BUDOWIE, W RAZIE NIEZGODNOŚCI SKONTAKTOWAĆ SIĘ Z PROJEKTANTEM
WSZYSTKIE ZMIANY UZGADNIAC Z PROJEKTANTEM W RAMACH NADZORU AUTORSKIEGO



Fz.-03

FUNDAMENT POD URZĄDZENIE ZABAWOWE „KARUZELA”

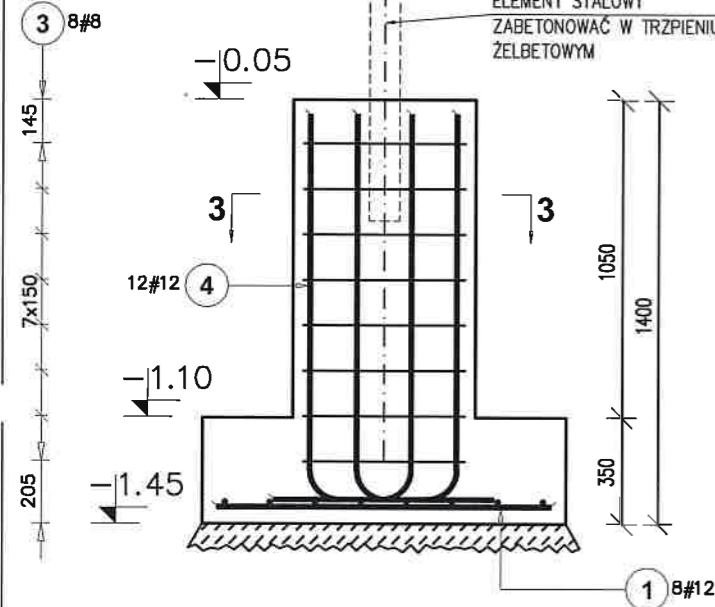
Stopa 1200x1200x350

ILOŚĆ: 1x1=1 sztuk

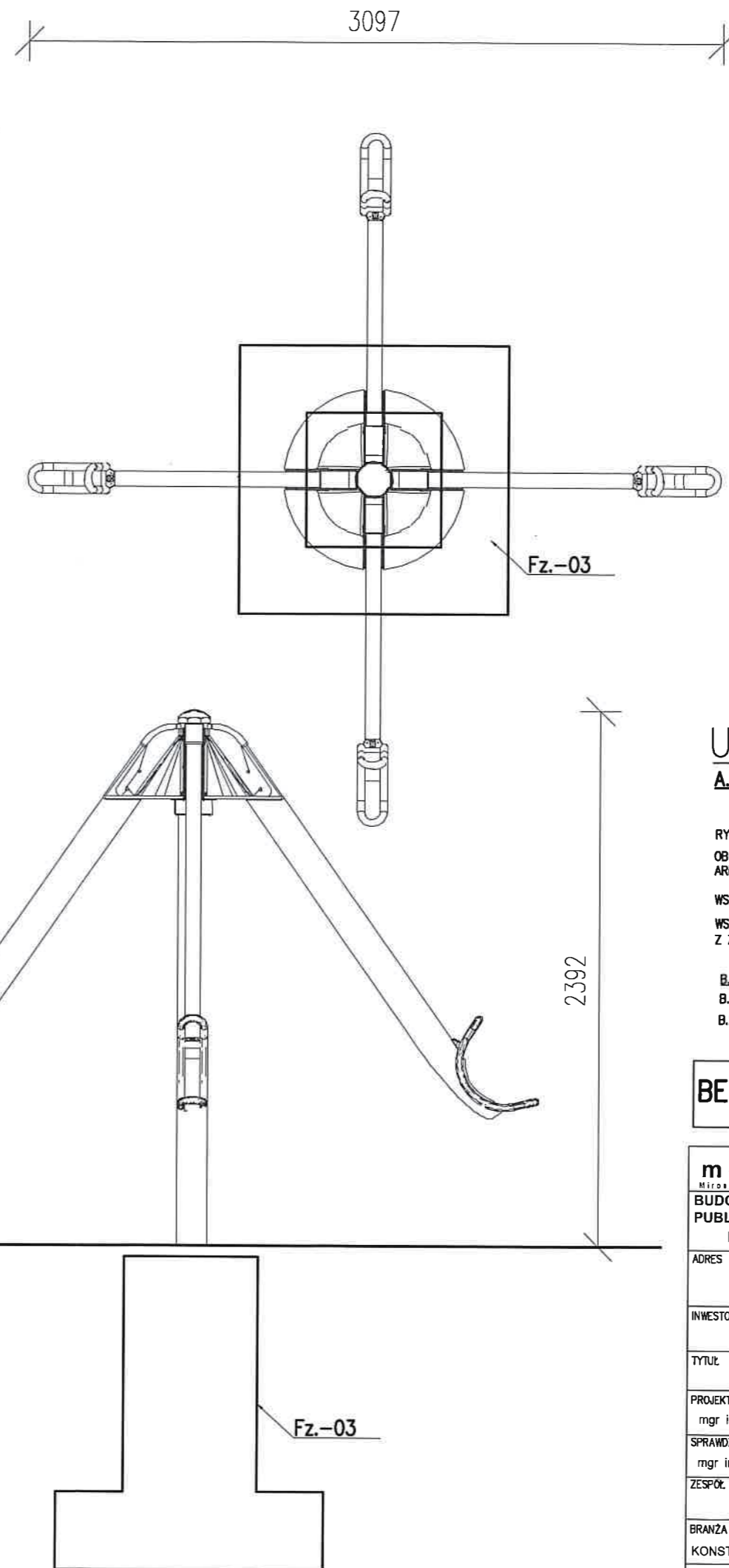
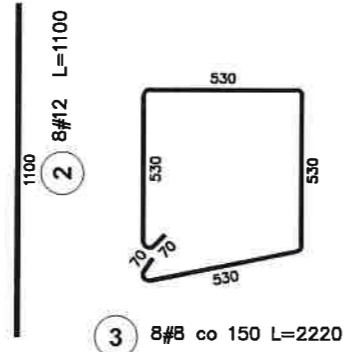
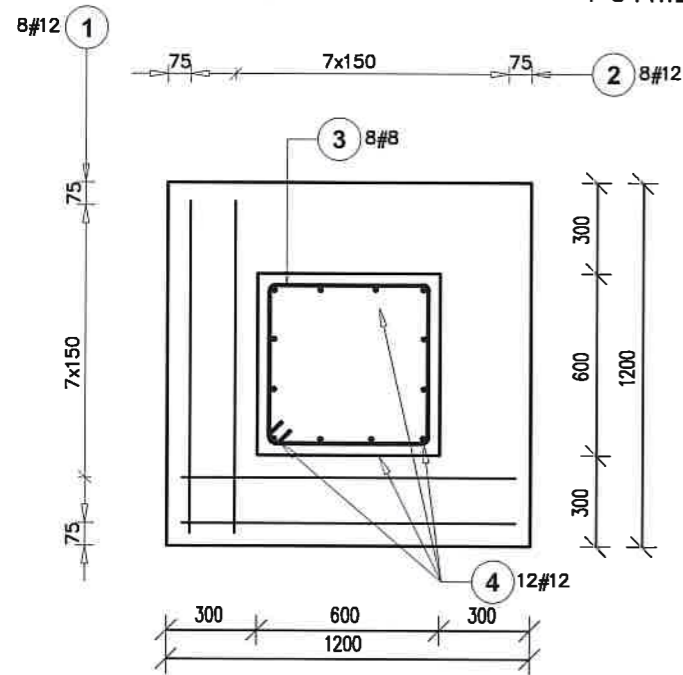
1:25

ELEMENT STALOWY ZABETONOWAĆ W TRZPIENIU ŻELBETOWYM

Poz.	Stal # A-IIIIN	Długość (mm)	Ilość			Długość łączna (m)	
			w elemencie	elementów	ogółem	# 8	# 12
1	12	1100	8	1	8		8,80
2	12	1100	8	1	8		8,80
3	8	2220	8	1	8	17,76	
4	12	1680	12	1	12		20,16
Długość wg średnic (m)						17,76	37,76
Masa 1 m pręta (kg/m)						0,40	0,89
Masa łączna wg średnic (kg)						7,02	33,53
Masa łączna wg gatunku stali (kg)							40,55
Ogółem (kg)							40,55



ROZSTAW STÓP I SPOSÓB POSADOWIENIA POTWIERDZIĆ U DOSTAWCY



UWAGI:

A. UWAGI OGÓLNE:

RYSunEK ROZPATRYWAĆ ŁĄCZNIE Z PROJEKTEM ARCHITEKTONICZNYM OBOWIAZUJĄ UWAGI ZAWARTE W OPISIE TECHNICZNYM I NA ARKUSZACH OBLICZENIOWYCH PROJEKTU.

WSZYSTKIE WYMIARY PODANO W MILIMETRACH.

WSZYSTKIE PRACE PROWADZIĆ POD NADZOREM OSOBY UPRAWNIONEJ, ZGODNIE Z ZASADAMI BHP ORAZ OGÓLNEJ WIEDZY TECHNICZNEJ.

B. WYTYCZNE DOTYCZĄCE KONSTRUKCJI ŻELBETOWEJ:

- B.1. WYTYCZNE WYKONANIA KONSTRUKCJI ŻELBETOWEJ WG. EN-1992-1-1
- B.2. MIESZANKĘ BETONOWĄ ZAGĘŚCIĆ.

BETON KONSTR. C20/25

modus ul. Narciarska 2f/34, 31-579 Kraków
Miroslaw Macioszak tel: + 48 517 445 398 e-mail: biuro@architekci-modus.pl

BUDOWA OBIEKTÓW MAŁEJ ARCHITEKTURY W MIEJSCU PUBLICZNYM, REMONT ISTNIEJĄCEGO MURKU OPOROWEGO ORAZ KORYT ŚCIEKOWYCH PRZY UL. SCHWEITZERA W KRAKOWIE.

ADRES REJON UL. SCHWEITZERA, DZ.NR 68/34
OBR. 58 JEDN. EWID. PODGÓRZE

INWESTOR GMINA MIEJSKA KRAKÓW - ZARZĄD ZIELENI MIEJSKIEJ
W KRAKOWIE, UL. ZA TOREM 22, 30-542 KRAKÓW

TYTUŁ URZĄDZENIA ZABAWOWE - fundamenty

PROJEKTOWAŁ mgr inż. PIOTR FROSZTĘGA	UPRAWNIENIA PDK/0002/POOK/12	PODPIS
SPRAWDZIŁ mgr inż. JAROSŁAW ŚLIWA	UPRAWNIENIA K-166/01	PODPIS
ZESPÓŁ	UPRAWNIENIA	PODPIS

BRANŻA KONSTRUKCJA	DATA 10.2017	SKALA 1:25	NR RYSUNKU K-4
-----------------------	-----------------	---------------	-------------------

WYMIARY SPRAWDZIĆ NA BUDOWIE, W RAZIE NIEZGODNOŚCI SKONTAKTOWAĆ SIĘ Z PROJEKTANTEM
WSZYSTKIE ZMIANY UZGADNIAC Z PROJEKTANTEM W RAMACH NADZORU AUTORSKIEGO

Fz.-02

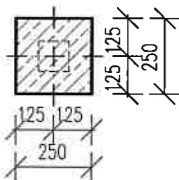
FUNDAMENT POD
URZĄDZENIE ZABAWOWE „MOST”

Stopa 250x250x900

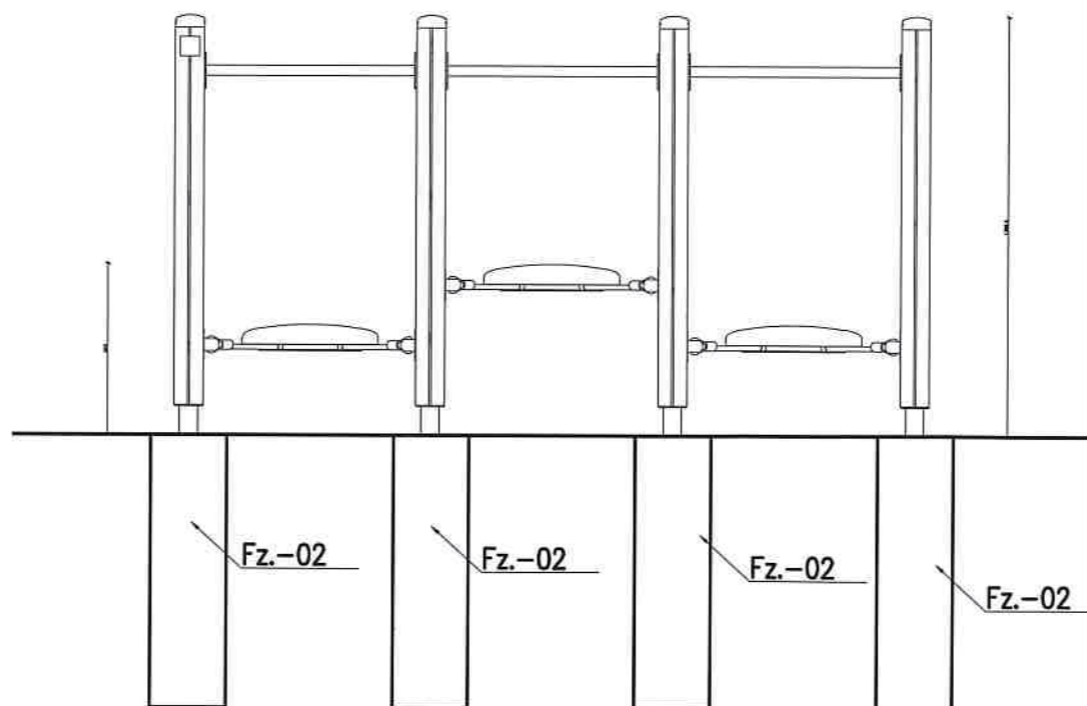
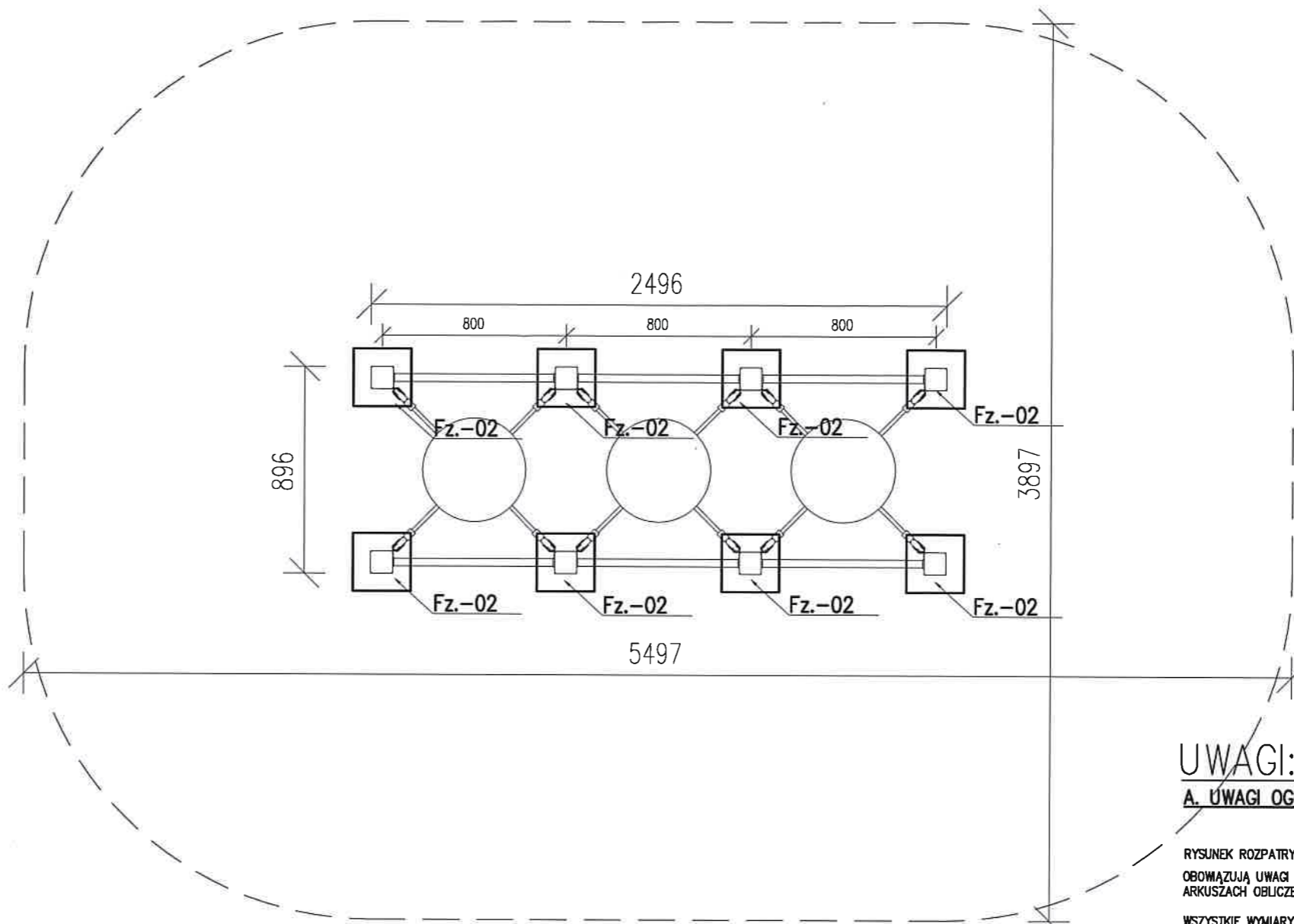
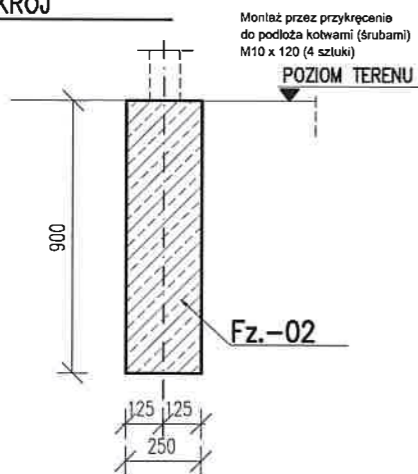
ILOŚĆ: 8x1=8 sztuk

1: 25

RZUT:
1:25



PRZEKRÓJ
1:25



UWAGI:

A. UWAGI OGÓLNE:

RYSunEK ROZPATRYWAĆ ŁĄCZNIE Z PROJEKTEM ARCHITEKTONICZNYM
OBOWIĄZUJĄ UWAGI ZAWARTE W OPISIE TECHNICZNYM I NA
ARKUSZACH OBLICZENIOWYCH PROJEKTU.

WSZYSTKIE WYMIARY PODANO W MILIMETRACH.

WSZYSTKIE PRACE PROWADZIĆ POD NADZOREM OSOBY UPRAWNIONEJ, ZGODNIE
Z ZASADAMI BHP ORAZ OGÓLNEJ WIEDZY TECHNICZNEJ.

B. WYTYCZNE DOTYCZĄCE KONSTRUKCJI ŻELBETOWEJ:

B.1. WYTYCZNE WYKONANIA KONSTRUKCJI ŻELBETOWEJ WG. EN-1992-1-1

B.2. MIESZANKĘ BETONOWĄ ZAGĘŚCIĆ.

BETON KONSTR. C20/25

modus ul. Narciarska 2f/34, 31-579 Kraków
tel: + 48 517 445 398 e-mail: biuro@architekci-modus.pl

BUDOWA OBIEKTÓW MAŁEJ ARCHITEKTURY W MIEJSCU
PUBLICZNYM, REMONT ISTNIEJĄCEGO MURKU OPOROWEGO ORAZ
KORYT ŚCIEKOWYCH PRZY UL. SCHWEITZERA W KRAKOWIE.

ADRES REJON UL. SCHWEITZERA, DZ.NR 68/34
OBR. 58 JEDN. EWID. PODGÓRZE

INWESTOR GMINA MIEJSKA KRAKÓW - ZARZĄD ZIELENI MIEJSKIEJ
W KRAKOWIE, UL. ZA TOREM 22, 30-542 KRAKÓW

TYTUŁ URZĄDZENIA ZABAWOWE - fundamenty

PROJEKTOWAŁ mgr inż. PIOTR FROSZTĘGA	UPRAWNIENIA PDK/0002/P00K/12	PODPIS
SPRAWDZIŁ mgr inż. JAROSŁAW ŚLIWA	UPRAWNIENIA K-166/01	PODPIS
ZESPÓŁ	UPRAWNIENIA	PODPIS

BRANŻA KONSTRUKCJA	DATA 10.2017	SKALA 1 : 25	NR RYSUNKU K-3
-----------------------	-----------------	-----------------	-------------------

WYMIARY SPRAWDZIĆ NA BUDOWIE, W RAZIE NIEZGODNOŚCI SKONTAKTOWAĆ SIĘ Z PROJEKTANTEM
WSZYSTKIE ZMIANY UZGADNIAC Z PROJEKTANTEM W RAMACH NADZORU AUTORSKIEGO