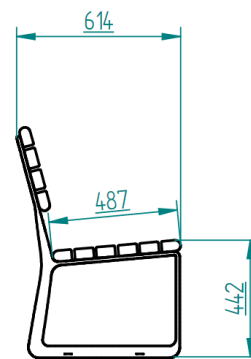
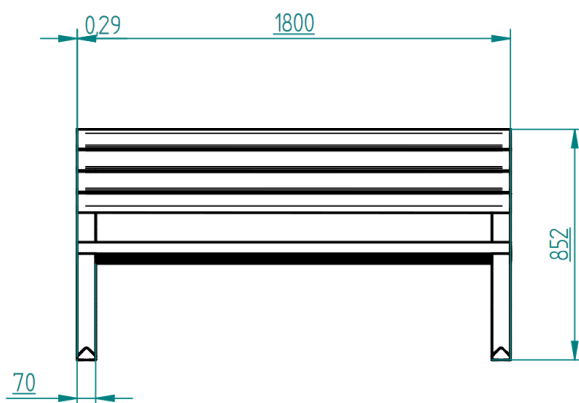
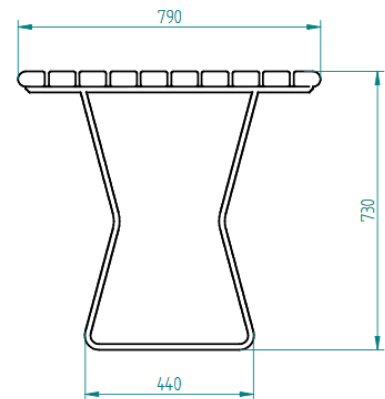
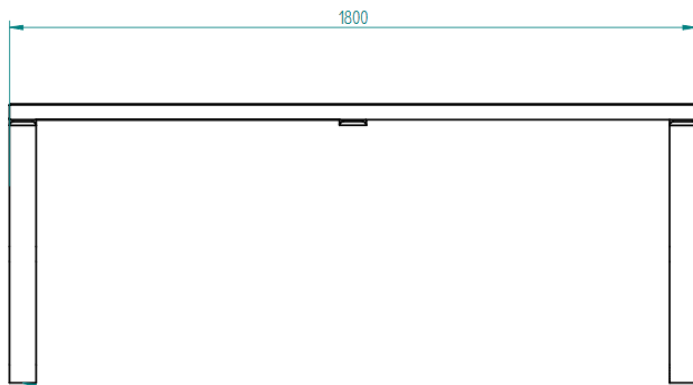


**KOMPLET PIKNIKOWY Z SZACHOWNICĄ/CHIŃCZYKIEM – 3 kpl. (1 kpl. – 2 szt. ławek i 1 stół z blatem do gry)**



**Dane techniczne:**

Wymiary: długość 1800 mm, szerokość/głębokość 2200 mm.

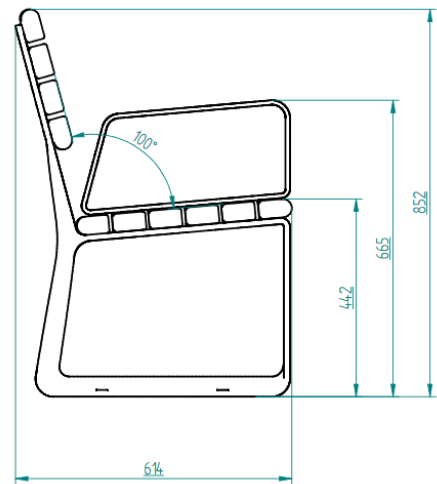
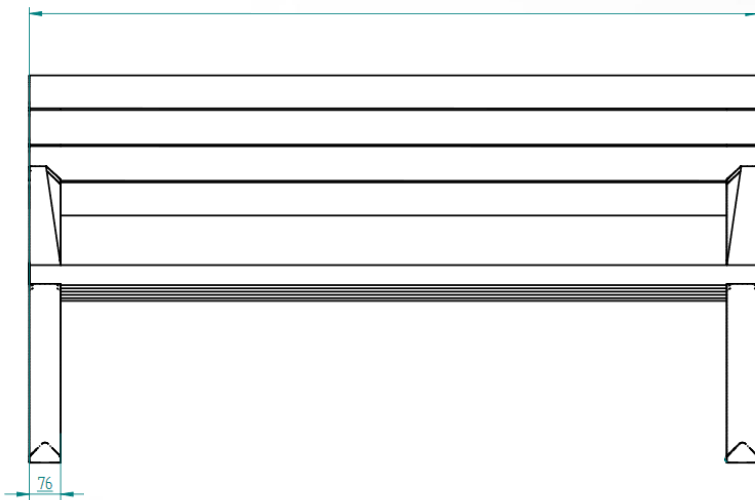
Materiał – ławka: odlew aluminiowy bez podłokietników, lakierowany proszkowo, kolor RAL 7016; drewno olejowane na kolor bezbarwny, grubość 43 mm.

Materiał – stół: stal cynkowana i lakierowana proszkowo, kolor RAL 7016; drewno olejowane na kolor bezbarwny; szachownica/chińczyk – twardy plastik z kolorowym nadrukiem UV

Sposób instalacji:

- ławka przykręcana do fundamentu betonowego – 4 szt. mocowań na podporę (8 szt. dla ławki),
- stół z przedłużanymi nogami, fundamentowane.

## ŁAWKA – 22 szt.



### **Dane techniczne:**

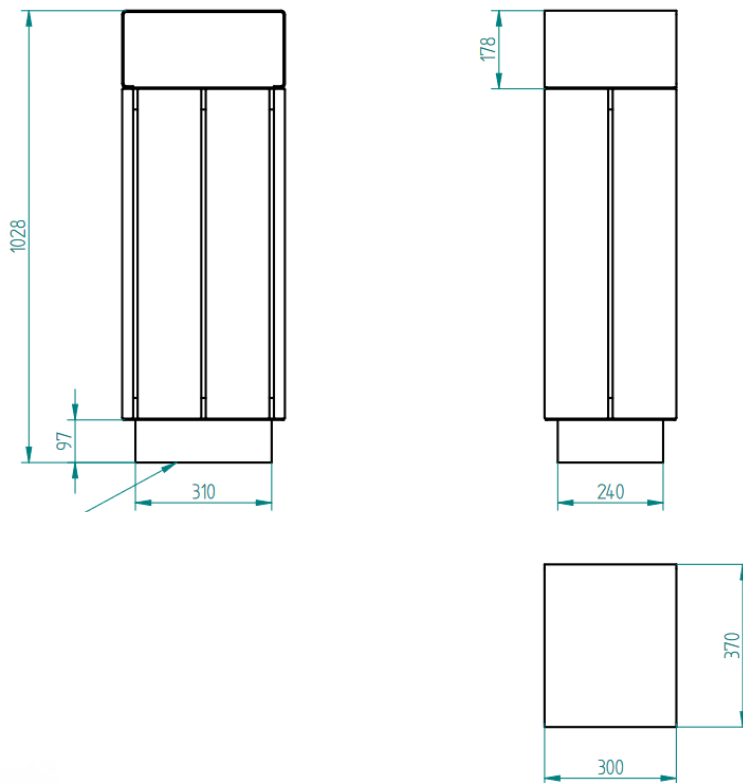
Wymiary: długość 1800 mm

Materiał:

- odlew aluminiowy z dwoma podłokietnikami, lakierowany proszkowo, kolor RAL 7016,
- drewno olejowane na kolor bezbarwny, grubość 43 mm.

Sposób instalacji: przykręcane do fundamentu betonowego – 4 szt. mocowań na podporę (8 szt. dla jednej ławki)

## KOSZ NA ŚMIECI – 6 szt.



### Dane techniczne:

Wymiary: długość 370 mm, szerokość/głębokość: 300 mm, wysokość: 1330 mm, pojemność: 55 l.

Materiał:

- stal kwasoodporna 304, lakierowana proszkowo, kolor RAL 7016,
- drewno olejowane na kolor bezbarwny.

Sposób instalacji: przedłużona noga do fundamentowania.

**UWAGA: Dopuszcza się tolerancję wielkości wszystkich obiektów małej architektury w granicach +/- 10%. Zamawiający może przed podpisaniem umowy zażądać od Wykonawcy przedłożenia rysunków technicznych obiektów małej architektury oraz atestów/certyfikatów. Przedłożenie wyżej wymienionych dokumentów może być warunkiem dopuszczenia do realizacji zadania.**