

PRZEPLOTNIA POTRÓJNA - PRODUKT GOTOWY (KATALOGOWY)

Wymiary:

Szerokość użytkowa 20cm, długość 303cm.
Wysokość całkowita – 120 cm.

Charakterystyka produktu

Produkt nie gorszy niż przeplotnia potrójna firmy Lars-Laj

Urządzenie winno mieć certyfikat zgodności z grupą norm EN1176 oraz gwarancję 5letnią.

Strefa bezpieczeństwa -320x603cm

Wysokość swobodnego upadku – 114cm

Przedział wiekowy - 3-12 lat

Wymagana nawierzchnia

bezpieczna: TAK - zrębki drewniane zgodnie ze specyfikacją

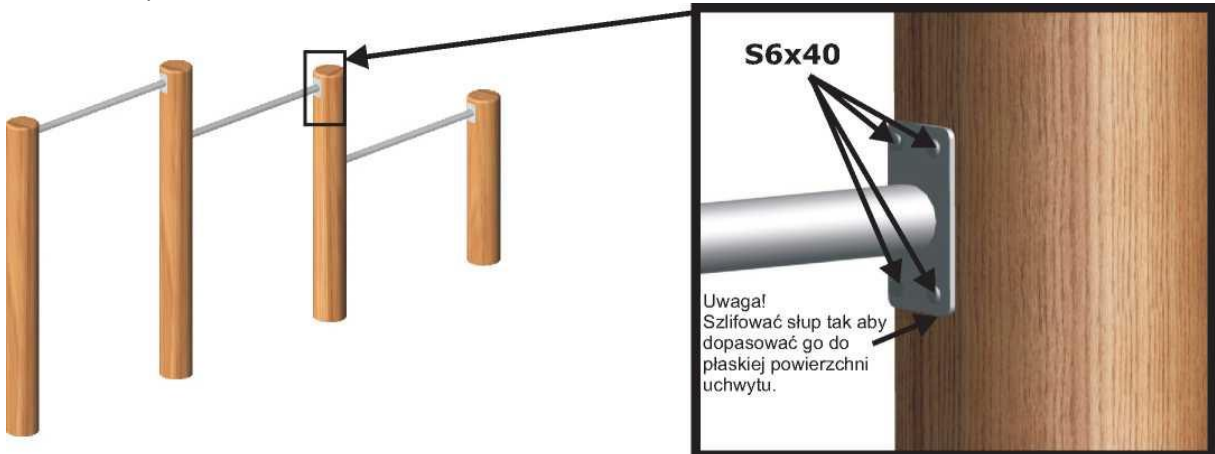


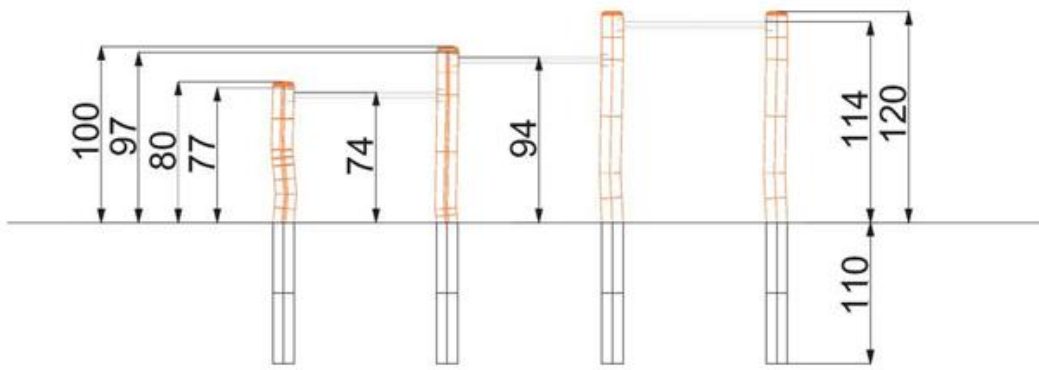
Elementy

Słupy przeplotni potrójnej wykonane z robinii - drewna akacjowego (klasa 1 odporności), zaimpregnowane przeciw korozji biologicznej, wpływowi wilgoci, mrozu, promieniowania ultrafioletowego. Średnica słupów min. 20cm.

Elementy o naturalnym wyglądzie drewna.

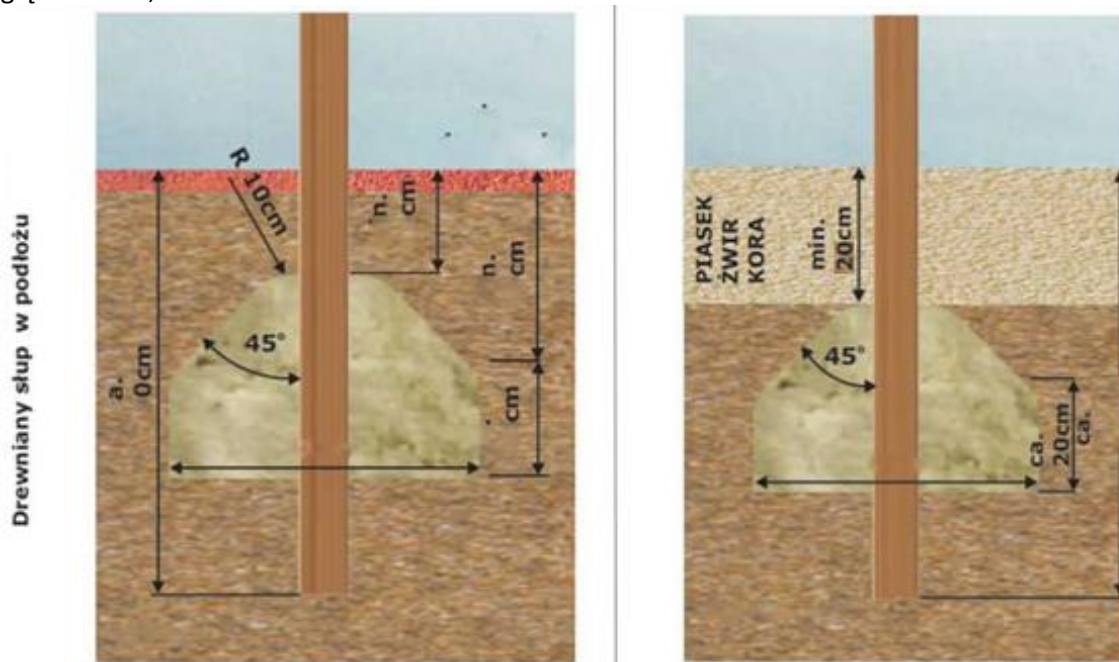
Uchwyty stalowe zabezpieczone przeciw korozji poprzez ocynkowanie ogniowe, oraz dwukrotne malowanie proszkowe na kolor RAL 7021.



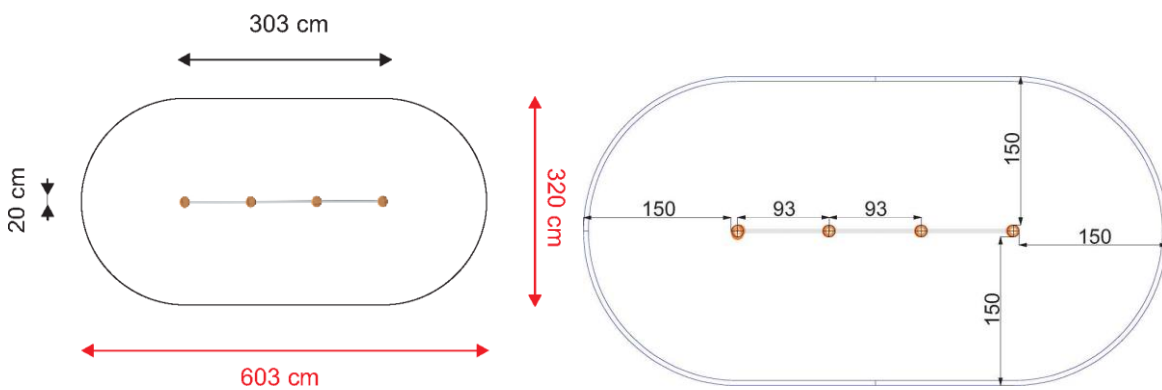


Posadowienie

Urządzenie posadowione na fundamentach punktowych, żelbetowych, zbrojonych konstrukcyjnie na głębokości 1,1m.



Strefa bezpieczeństwa -320x603cm
Wysokość swobodnego upadku – 114cm



PTASIE GNIAZDO – BUJAK SPRĘŻYNOWY – PRODUKT GOTOWY (KATALOGOWY)

Wymiary:

Średnica – 100cm

Wysokość całkowita – 75cm

Charakterystyka produktu

Produkt nie gorszy niż „Orle Gniazdo” – sprężynowe firmy Huck

Urządzenie winno mieć certyfikat zgodności z grupą norm EN1176 oraz gwarancję 5letnią.

Strefa bezpieczeństwa – średnicy 4,0m

Maksymalna wysokość upadku – 90cm

Przedział wiekowy - 3-12 lat

Wymagana nawierzchnia bezpieczna: TAK -
nawierzchnia trawiasta

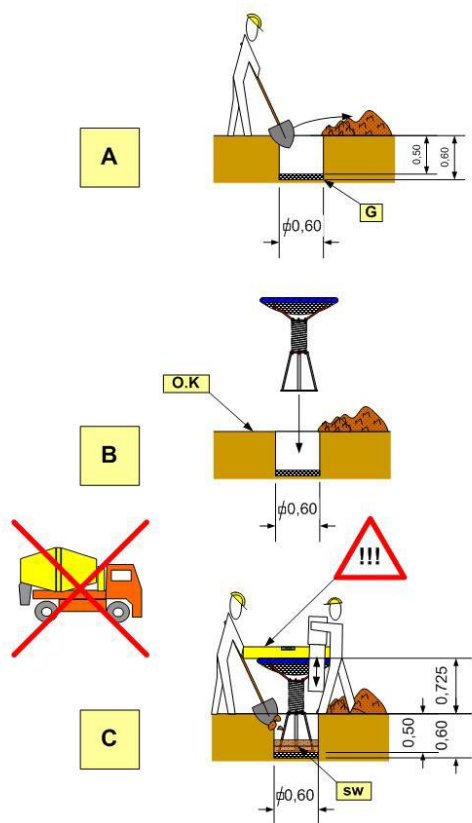


Elementy

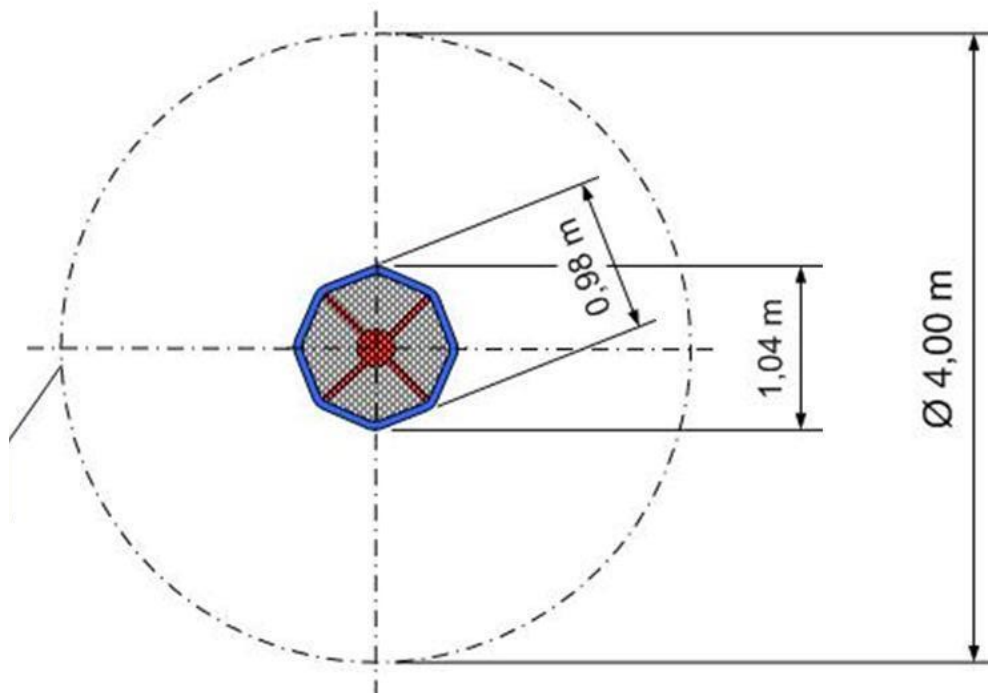
Elementy stalowe ocynkowane ogniowo, malowane proszkowo dwukrotnie na kolor RAL 7021. Siedzisko w oplocie w kolorze naturalnym (beżowym). Mata gumowa siedziska wzmocniona łańcuchami, ściśle pleciona, uniemożliwiająca przecięnięcie się lub ześlizgnięcie rąk lub nóg

Posadowienie

Urządzenie posadowione na fundamentach punktowych, żelbetowych, zbrojonych konstrukcyjnie na głębokości 1,1m. Dopuszcza się również posadowienie zgodnie z zaleceniami producenta urządzenia, po zaakceptowaniu przez projektanta i zamawiającego.



Strefa bezpieczeństwa –średnica 400cm
Wysokość swobodnego upadku – 90cm



PIEŃKI DREWNIANE

Wymiary: średnica -cm, wysokość 25-55cm

Strefa bezpieczeństwa: brak konieczności

Wysokość swobodnego upadku – max 55cm

Przedział wiekowy - 3-12 lat

Zgodne z En 1176: TAK



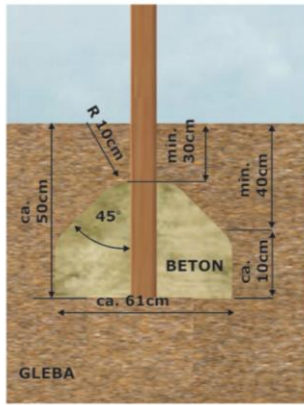
Charakterystyka produktu

Zróżnicowane wysokościowo słupki z drewna robiniowego, modrzewia lub dębu. Elementy impregnowane do IV klasy impregnacji.

Posadowienie

Posadowienie słupa drewnianego na głębokości min 50cm, w fundamencie żelbetowym zgodnie z EN 1176. Góra fundamentu znajduje się min 30cm poniżej poziomu terenu. Dopuszcza się inny sposób





Urządzenie winno mieć certyfikat zgodności z grupą norm EN1176 oraz gwarancję 5letnią.

